



## Número de artículo / Article number: 465\_33FB

Barreras Extraíbles y giratorias con cierre triangular con barandilla para las rodillas, Galvanizado en caliente y revestido de blanco con bandas luminosas reflectantes rojas, Anchura total: 1500 mm



## Descripción

Barreras Extraíbles y giratorias con cierre triangular con barandilla para las rodillas

Topes de camino desmontables y giratorios  
Tubo de acero redondo Ø 60 mm, con cierre triangular según DIN 3223, incl. tomas de tierra galvanizadas en caliente  
Tipo 460.10 y tipo 460.40  
Altura total aprox. 1400 mm  
Sobre el suelo aprox. 1000 mm  
con barandilla

- Galvanizado en caliente y revestido de blanco con bandas luminosas reflectantes rojas
- Anchura total: 1500 mm

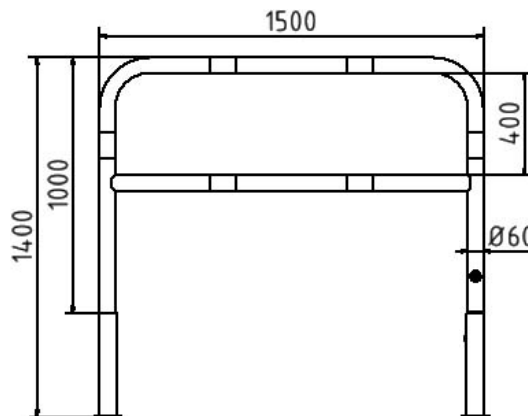
## Datos técnicos

Peso: 21 kg  
Dimensiones: 1400 mm x 1500 mm x 60 mm  
material:  
S235 JR

surface:  
hot dipped galvanized and powder coated

EAN / EAN number: 4250384710743  
Categoría de carga / Freight category: B

Access barriers removable and revolving with triangular locking mechanism with quarter-bend bar, hot-dip galvanized and white coated with red reflecting stripes, total width: 1500 mm



## Item description

Access barriers removable and revolving with triangular locking mechanism with quarter-bend bar

Access barriers removable, revolving  
Round steel tube Ø 60 mm, with triangular locking mechanism acc. to DIN 3223, including hot-dip galvanized ground sockets part-no. 460.10 and part-no. 460.40  
total height approx. 1400 mm  
above ground approx. 1000 mm  
with quarter-bent bar

- hot-dip galvanized and white coated with red reflecting stripes
- total width: 1500 mm

## Technical specifications

Weight: 21 kg  
Dimensions: 1400 mm x 1500 mm x 60 mm  
material:  
S235 JR

surface:  
hot dipped galvanized and powder coated



\* Todas las especificaciones son valores aproximados (en algunos casos con el redondeo estándar de la industria para una mejor comprensión) y están destinadas únicamente a la comprensión del producto, pero no como base para la construcción de accesorios, bastidores de almacenamiento, adaptaciones, productos combinados o similares. Toda la información se facilita sin garantía, por lo que no asumimos responsabilidad alguna por posibles errores y sus consecuencias.

\* All data are approximate values (partly with industry-standard rounding for better understanding) and serve only for product understanding, but not as a basis for the design of accessories, storage solutions, adaptations, combination products or the like. All information is without guarantee, for possible errors and resulting consequences we assume no responsibility.