

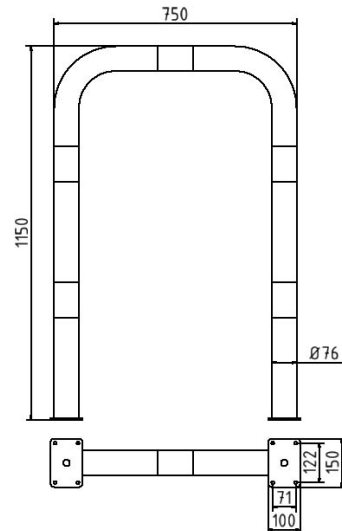
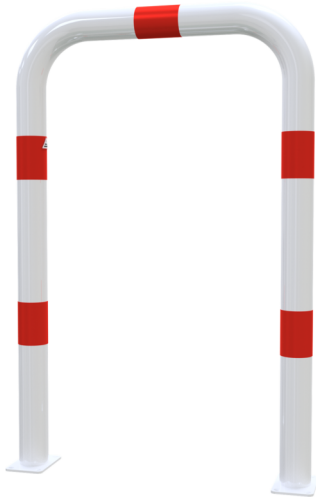


Article number / Artikelnummer: 477\_08PB

EAN number / EAN: 4250384738433  
Freight category / Frachtkategorie: B

Anti-nudge hoop  $\varnothing$  76 x 2,6 mm without cross bar to be fixed by plugs, total width: 750 mm, total height: 1150 mm, hot-dip galvanized and white coated with red reflecting stripes

Rammschutzbügel  $\varnothing$  76 x 2,6 mm ohne Querholm für Dübelbefestigung, Gesamtbreite: 750 mm, Gesamthöhe: 1150 mm, feuerverzinkt und weiß beschichtet mit rot reflektierenden Leuchtstreifen



### Item description

Anti-nudge hoop  $\varnothing$  76 x 2,6 mm without cross bar to be fixed by plugs

Guard hoops, steel tube  $\varnothing$  76 x 2.6 mm for plugging down

- total width: 750 mm
- total height: 1150 mm
- hot-dip galvanized and white coated with red reflecting stripes

### Artikeltext

Rammschutzbügel  $\varnothing$  76 x 2,6 mm ohne Querholm für Dübelbefestigung

Rammschutzbügel  
Stahlrundrohr  $\varnothing$  76 x 2,6 mm zum Aufdübeln

- Gesamtbreite: 750 mm
- Gesamthöhe: 1150 mm
- feuerverzinkt und weiß beschichtet mit rot reflektierenden Leuchtstreifen

### Verwendungszweck

Der Verwendungszweck eines Rammschutzbügels liegt im Schutz von Gebäuden, Maschinen und Infrastrukturen vor Anfahrtschäden durch Fahrzeuge wie Gabelstapler oder LKW. Er dient dazu, empfindliche Bereiche wie Ecken, Tore, Regale oder Verkehrswege zuverlässig abzusichern und so Schäden sowie Unfallrisiken zu reduzieren. Durch seine robuste Bauweise absorbiert der Rammschutzbügel Aufprallkräfte und erhöht die Sicherheit im Arbeitsumfeld. Ob in Lagerhallen, Produktionsstätten, Parkhäusern oder Logistikzentren: Der Rammschutzbügel ist eine effektive und langlebige Lösung für den professionellen Anfahrtschutz.



### Technical specifications

Weight: 15 kg  
Dimensions: 750 mm x 1150 mm x 76 mm  
material:  
S235 JR

surface:  
hot dipped galvanized and powder coated

### Technische Daten

Gewicht: 15 kg  
Abmessungen: 750 mm x 1150 mm x 76 mm  
Material:  
S235 JR

Oberfläche:  
Feuerverzinkt und Pulverbeschichtet

\* All data are approximate values (partly with industry-standard rounding for better understanding) and serve only for product understanding, but not as a basis for the design of accessories, storage solutions, adaptations, combination products or the like. All information is without guarantee, for possible errors and resulting consequences we assume no responsibility.

\* Alle Angaben sind Richtwerte (teilweise mit branchenüblichen Rundungen zum besseren Verständnis) und dienen lediglich zum Produktverständnis, nicht aber als Basis zum Bau von Zubehörteilen, Lagergestellen, Adaptierungen, Kombinationsprodukten oä. Alle Angaben sind ohne Gewähr, für evtl. Fehler und resultierende Folgen übernehmen wir keine Verantwortung.