

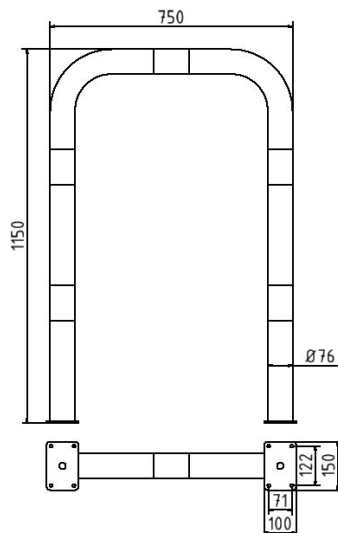
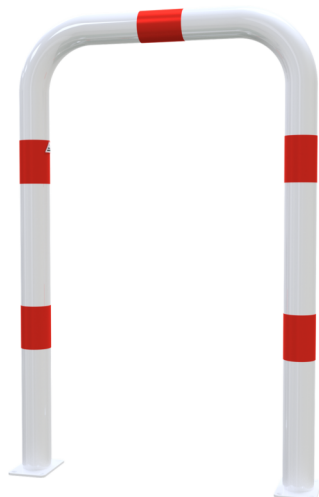


Numéro d'article / Article number: 477_08PB

Numéro EAN / EAN number: 4250384738433
Catégorie de fret / Freight category: B

Arceau pare-choc Ø 76 x 2,6 mm sans barre transversale à cheviller, largeur totale: 750 mm, hauteur totale: 1150 mm, galvanisé à chaud et pourvu d'un revêtement blanc avec bandes réfléchissantes rouges

Anti-nudge hoop Ø 76 x 2,6 mm without cross bar to be fixed by plugs, total width: 750 mm, total height: 1150 mm, hot-dip galvanized and white coated with red reflecting stripes



Description de l'article

Arceau pare-choc Ø 76 x 2,6 mm sans barre transversale à cheviller

Arceau de dissuasion, tube d'acier Ø 76 x 2,6 mm, à cheviller

- largeur totale: 750 mm
- hauteur totale: 1150 mm
- galvanisé à chaud et pourvu d'un revêtement blanc avec bandes réfléchissantes rouges

Item description

Anti-nudge hoop Ø 76 x 2,6 mm without cross bar to be fixed by plugs

Guard hoops, steel tube Ø 76 x 2.6 mm for plugging down

- total width: 750 mm
- total height: 1150 mm
- hot-dip galvanized and white coated with red reflecting stripes

Données techniques

Poids: 15 kg

Dimensions: 750 mm x 1150 mm x 76 mm

matériau:

S235 JR

surface:

galvanisée à chaud et revêtement par poudre

Technical specifications

Weight: 15 kg

Dimensions: 750 mm x 1150 mm x 76 mm

material:

S235 JR

surface:

hot dipped galvanized and powder coated

* Toutes les données sont des valeurs indicatives (en partie avec les arrondis habituels dans la branche pour une meilleure compréhension) et servent uniquement à la compréhension du produit, mais pas comme base pour la construction d'accessoires, de supports de stockage, d'adaptations, de produits combinés ou autres. Toutes les indications sont fournies sans garantie, nous déclinons toute responsabilité pour d'éventuelles erreurs et les conséquences qui en résultent.

* All data are approximate values (partly with industry-standard rounding for better understanding) and serve only for product understanding, but not as a basis for the design of accessories, storage solutions, adaptations, combination products or the like. All information is without guarantee, for possible errors and resulting consequences we assume no responsibility.