



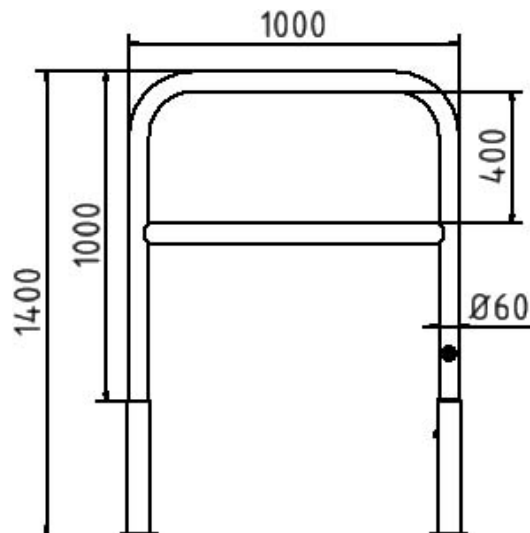
Artikelnummer / Article number: 465_32F

EAN / EAN number: 4250384710699

Vrachtcategorie / Freight category: B

Slagbomen Verwijderbaar en draaibaar met driehoeksslot met knierail, Thermisch verzinkt, Totale breedte: 1000 mm

Access barriers removable and revolving with triangular locking mechanism with quarter-bend bar, hot-dip galvanized, total width: 1000 mm



Omschrijving

Slagbomen Verwijderbaar en draaibaar met driehoeksslot met knierail

Verwijderbare, draaibare padstoppers

Ronde stalen buis Ø 60 mm, met driehoekige vergrendeling volgens DIN 3223, incl. thermisch verzinkte grondbussen

Type 460.10 en type 460.40

Totale hoogte ca. 1400 mm

Boven de grond ca. 1000 mm

met knierail

- Thermisch verzinkt
- Totale breedte: 1000 mm

Technische gegevens

Gewicht: 20 kg

Afmetingen: 1000 mm x 1400 mm x 60 mm

material:

S235 JR

surface:

hot dipped galvanized acc. to DIN ISO 1461

Item description

Access barriers removable and revolving with triangular locking mechanism with quarter-bend bar

Access barriers removable, revolving

Round steel tube Ø 60 mm, with triangular locking mechanism acc. to DIN 3223, including

hot-dip galvanized ground sockets

part-no. 460.10 and part-no. 460.40

total height approx. 1400 mm

above ground approx. 1000 mm

with quarter-bent bar

- hot-dip galvanized
- total width: 1000 mm

Technical specifications

Weight: 20 kg

Dimensions: 1000 mm x 1400 mm x 60 mm

material:

S235 JR

surface:

hot dipped galvanized acc. to DIN ISO 1461



* Alle specificaties zijn waarden bij benadering (in sommige gevallen met afrondingen volgens de industriestandaard voor een beter begrip) en zijn uitsluitend bedoeld om het product te begrijpen, maar niet als basis voor de constructie van accessoires, opbergrekken, aanpassingen, combinatieproducten of soortgelijke producten. Wij aanvaarden geen aansprakelijkheid voor eventuele fouten en de daaruit voortvloeiende gevolgen.

* All data are approximate values (partly with industry-standard rounding for better understanding) and serve only for product understanding, but not as a basis for the design of accessories, storage solutions, adaptations, combination products or the like. All information is without guarantee, for possible errors and resulting consequences we assume no responsibility.