



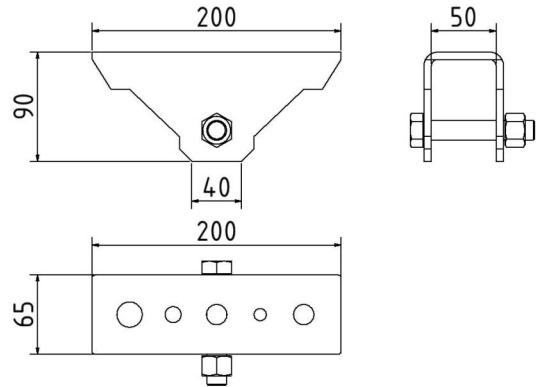
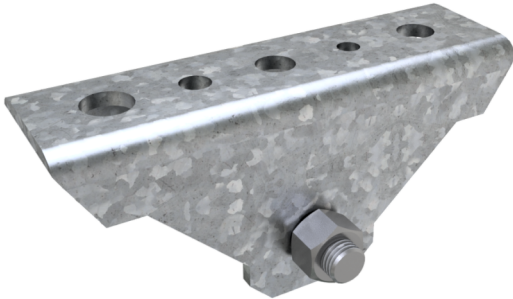
Artikelnummer / Article number: 1179EG2

EAN / EAN number: 4250384759629

Frachtkategorie / Freight category: A

End- / Doppelgelenk, Endgelenk für Innenrohr Ø 48 mm

End joint / double joint, End joint for outer tube Ø 48 mm



Artikeltext

End- / Doppelgelenk

Gelenke für Schrägstützen und Richtstreben

-inkl. Verschraubung
-verzinkt

- Endgelenk für Innenrohr Ø 48 mm

Item description

End joint / double joint

Joint for slanted props and push-pull props

-incl. screw connection
-galvanized

- End joint for outer tube Ø 48 mm

Technische Daten

Gewicht: kg
Abmessungen: 88 mm x 200 mm x 70 mm
Material :
S235 JR

Oberfläche:
Feuerverzinkt nach DIN ISO 1461

Technical specifications

Weight: kg
Dimensions: 88 mm x 200 mm x 70 mm
material:
S235 JR

surface:
hot dipped galvanized

* Alle Angaben sind Richtwerte (teilweise mit branchenüblichen Rundungen zum besseren Verständnis) und dienen lediglich zum Produktverständnis, nicht aber als Basis zum Bau von Zubehörteilen, Lagergestellen, Adaptierungen, Kombinationsprodukten oä. Alle Angaben sind ohne Gewähr, für evtl. Fehler und resultierende Folgen übernehmen wir keine Verantwortung.

* All data are approximate values (partly with industry-standard rounding for better understanding) and serve only for product understanding, but not as a basis for the design of accessories, storage solutions, adaptations, combination products or the like. All information is without guarantee, for possible errors and resulting consequences we assume no responsibility.