

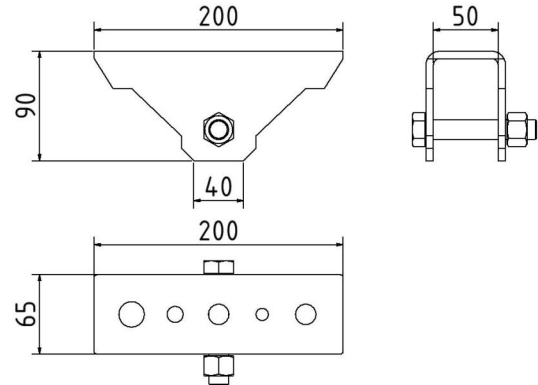
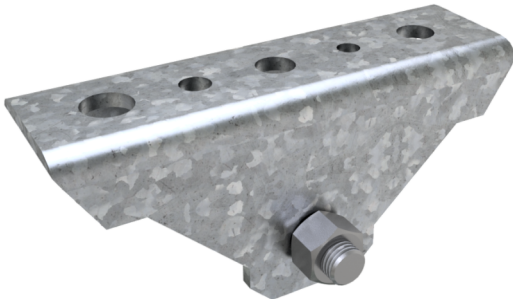


Número de artículo / Article number: 1179EG2

EAN / EAN number: 4250384759629
Categoría de carga / Freight category: A

Extremo / doble junta, Junta final para tubo interior Ø 48 mm

End joint / double joint, End joint for outer tube Ø 48 mm



Descripción

Extremo / doble junta

Jointas para tirantes diagonales y puntales de empuje y tracción

-incl. unión atornillada
-galvanizado

- Junta final para tubo interior Ø 48 mm

Item description

End joint / double joint

Joint for slanted props and push-pull props

-incl. screw connection
-galvanized

- End joint for outer tube Ø 48 mm

Datos técnicos

Peso: kg
Dimensiones: 88 mm x 200 mm x 70 mm
material:
S235 JR

surface:
hot dipped galvanized

Technical specifications

Weight: kg
Dimensions: 88 mm x 200 mm x 70 mm
material:
S235 JR

surface:
hot dipped galvanized

* Todas las especificaciones son valores aproximados (en algunos casos con el redondeo estándar de la industria para una mejor comprensión) y están destinadas únicamente a la comprensión del producto, pero no como base para la construcción de accesorios, bastidores de almacenamiento, adaptaciones, productos combinados o similares. Toda la información se facilita sin garantía, por lo que no asumimos responsabilidad alguna por posibles errores y sus consecuencias.

* All data are approximate values (partly with industry-standard rounding for better understanding) and serve only for product understanding, but not as a basis for the design of accessories, storage solutions, adaptations, combination products or the like. All information is without guarantee, for possible errors and resulting consequences we assume no responsibility.