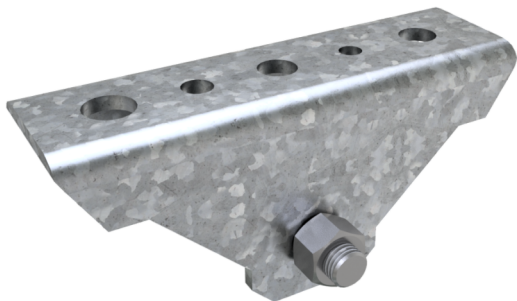




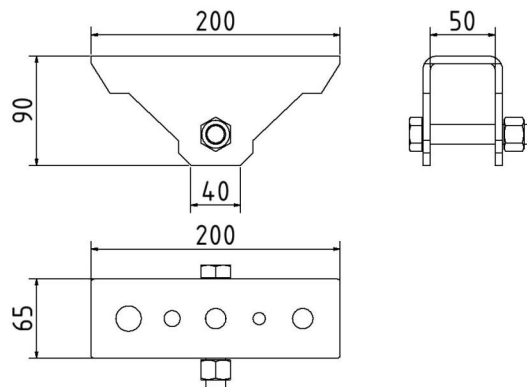
Numéro d'article / Article number: 1179EG2

Articulation terminale / double articulation, Embout pour tube extérieur Ø 48 mm



Numéro EAN / EAN number: 4250384759629
Catégorie de fret / Freight category: A

End joint / double joint, End joint for outer tube Ø 48 mm



Description de l'article

Articulation terminale / double articulation

Articulation pour supports etais et étais de réglage, y compris vissage, galvanisé

- Embout pour tube extérieur Ø 48 mm

Item description

End joint / double joint

Joint for slanted props and push-pull props

- incl. screw connection
- galvanized

- End joint for outer tube Ø 48 mm

Technical specifications

Weight: kg

Dimensions: 88 mm x 200 mm x 70 mm

material:
S235 JR

surface:
hot dipped galvanized

* Toutes les données sont des valeurs indicatives (en partie avec les arrondis habituels dans la branche pour une meilleure compréhension) et servent uniquement à la compréhension du produit, mais pas comme base pour la construction d'accessoires, de supports de stockage, d'adaptations, de produits combinés ou autres. Toutes les indications sont fournies sans garantie, nous déclinons toute responsabilité pour d'éventuelles erreurs et les conséquences qui en résultent.

* All data are approximate values (partly with industry-standard rounding for better understanding) and serve only for product understanding, but not as a basis for the design of accessories, storage solutions, adaptations, combination products or the like. All information is without guarantee, for possible errors and resulting consequences we assume no responsibility.