

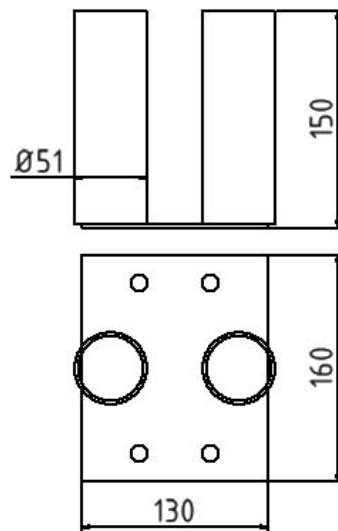
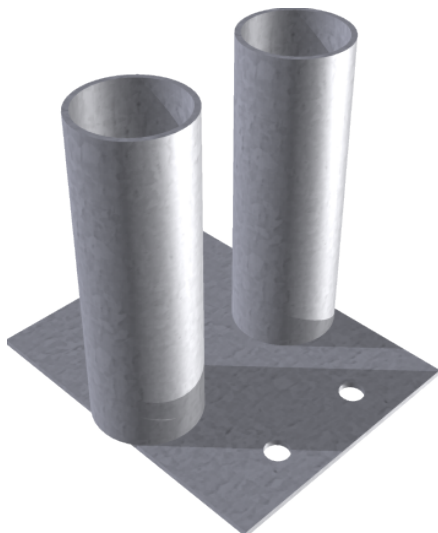


Número de artículo / Article number: **3B152**

EAN / EAN number: 4250384703721
Categoría de carga / Freight category: A

Placa base para valla móvil

Connecting plate to connect 2 fences



Descripción

Placa base para valla móvil

Item description

Connecting plate to connect 2 fences

Placa base

Connecting plate to connect 2 fences

- Para insertar los tubos verticales,
- para instalación fija
- 4 orificios en la placa base
- para tacos
- Dimensiones: 130 x 160 mm

Datos técnicos

Peso: 2 kg
Dimensiones: 150 mm x 160 mm x 130 mm
material:
S235 JR

Technical specifications

Weight: 2 kg
Dimensions: 150 mm x 160 mm x 130 mm
material:
S235 JR

dimensions:130 mm x 160 mm

dimensions:130 mm x 160 mm

surface:
hot dipped galvanized acc. to DIN ISO 1461

surface:
hot dipped galvanized acc. to DIN ISO 1461

* Todas las especificaciones son valores aproximados (en algunos casos con el redondeo estándar de la industria para una mejor comprensión) y están destinadas únicamente a la comprensión del producto, pero no como base para la construcción de accesorios, bastidores de almacenamiento, adaptaciones, productos combinados o similares. Toda la información se facilita sin garantía, por lo que no asumimos responsabilidad alguna por posibles errores y sus consecuencias.

* All data are approximate values (partly with industry-standard rounding for better understanding) and serve only for product understanding, but not as a basis for the design of accessories, storage solutions, adaptations, combination products or the like. All information is without guarantee, for possible errors and resulting consequences we assume no responsibility.