

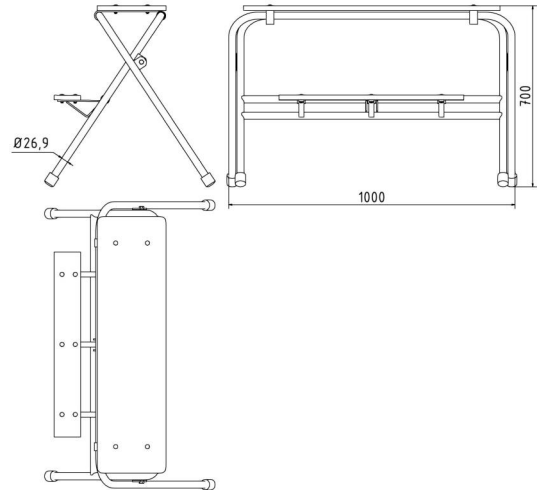
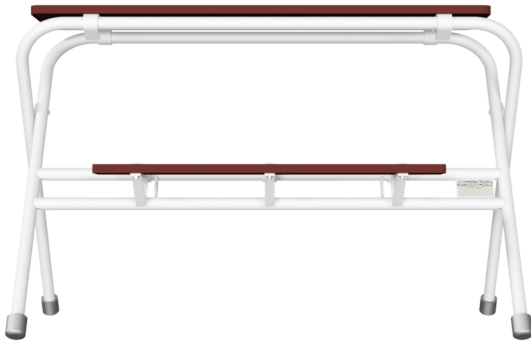


Article number / Artikelnummer: 10150V

EAN number / EAN: 4250384741754
Freight category / Frachtkategorie: A

Builder's steps, galvanized, 2 steps, Width: 1.00 m Height: 0.70 m

Arbeitstritt, verzinkt, 2 Stufen, Breite: 1,00 m Höhe: 0,70 m



Item description

Builder's steps

Builder's steps made of steel tube (Ø 26.9 mm), with steps of sturdy, anti-slip screen printed plate with weatherproof coating. Step depth: 25 cm. The whole stepladder can be collapsed and needs very little space for storage or transport. The surfaces of the steel construction which contact the floor are protected by a rubber foot so that the stepladder can also be used in residential spaces. For universal use and easy to handle.

- galvanized, 2 steps
- Width: 1.00 m Height: 0.70 m

Artikeltext

Arbeitstritt

Arbeitstritt

- Konstruktion aus Stahlrohr (Ø 26,9 mm)
- mit Trittelementen aus stabiler, rutschsicherer Siebdruckplatte mit wetterfester Beschichtung
- Auftritt-Tiefe: 25 cm
- gesamte Arbeitstritt kann flach zusammengeklappt und sehr platzsparend gelagert und transportiert werden
- Berührungsflächen der Stahlkonstruktion mit dem Boden sind mit einem Gummifuß ummantelt, der für einen schonenden Einsatz auch im Wohnbereich garantiert
- sehr universell einsetzbar
- praktisch zu handhaben

- verzinkt, 2 Stufen
- Breite: 1,00 m Höhe: 0,70 m

Verwendungszweck

Der Verwendungszweck eines Arbeitstritts liegt in der sicheren, komfortablen und schnellen Erreichbarkeit von erhöhten Arbeitsbereichen im Alltag sowie im professionellen Einsatz. Er dient als stabile Standfläche für kurzzeitige Arbeiten in geringer Höhe und kommt in unterschiedlichsten Bereichen wie Haushalt, Handwerk, Lager und Industrie zum Einsatz. Ob für Reinigungsarbeiten, Montage, Wartung oder das Erreichen von Regalen: Der Arbeitstritt ist eine kompakte und vielseitige Lösung für effiziente Arbeitsabläufe.



Technical specifications

Weight: 13,5 kg
Dimensions: 829 mm x 1100 mm x 260 mm
material:
S235 JR & waterproof coated wood

surface:
painted in RAL 8017

Technische Daten

Gewicht: 13,5 kg
Abmessungen: 829 mm x 1100 mm x 260 mm
Material:
S235 JR & wasserfest beschichtetes Holz

Oberfläche:
Tauchlackierung in RAL 8017

* All data are approximate values (partly with industry-standard rounding for better understanding) and serve only for product understanding, but not as a basis for the design of accessories, storage solutions, adaptations, combination products or the like. All information is without guarantee, for possible errors and resulting consequences we assume no responsibility.

* Alle Angaben sind Richtwerte (teilweise mit branchenüblichen Rundungen zum besseren Verständnis) und dienen lediglich zum Produktverständnis, nicht aber als Basis zum Bau von Zubehörteilen, Lagergestellen, Adaptierungen, Kombinationsprodukten oä. Alle Angaben sind ohne Gewähr, für evtl. Fehler und resultierende Folgen übernehmen wir keine Verantwortung.