



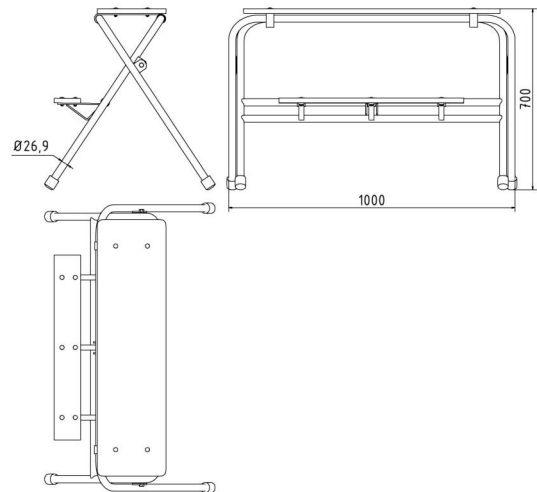
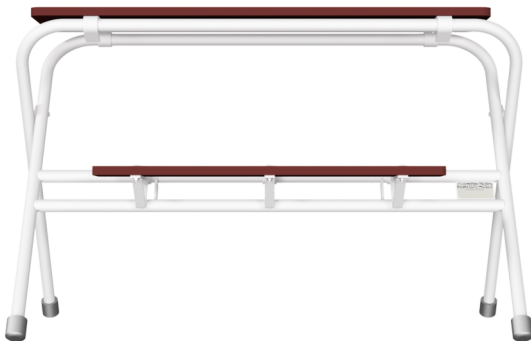
Número de artículo / Article number: 10150V

EAN / EAN number: 4250384741754

Categoría de carga / Freight category: A

Etapa de trabajo, galvanizado, 2 peldaños, Anchura: 1,00 m
Altura: 0,70 m

Builder's steps, galvanized, 2 steps, Width: 1.00 m Height: 0.70 m



Descripción

Etapa de trabajo

Etapa de trabajo

- Construcción de tubo de acero (Ø 26,9 mm)
- Con peldaños de chapa serigrafiada resistente y antideslizante con revestimiento resistente a la intemperie
- Profundidad del peldaño: 25 cm
- Todo el peldaño de trabajo se puede plegar y almacenar y transportar ahorrando mucho espacio
- las superficies de contacto de la estructura de acero con el suelo están cubiertas con un pie de goma, lo que garantiza un uso cuidadoso incluso en zonas habitadas
- muy universal
- práctico de manejar

- galvanizado, 2 peldaños
- Anchura: 1,00 m Altura: 0,70 m

Datos técnicos

Peso: 13,5 kg
Dimensiones: 829 mm x 1100 mm x 260 mm
material:
S235 JR & waterproof coated wood

surface:
painted in RAL 8017

Item description

Builder's steps

Builder's steps

made of steel tube (Ø 26.9 mm), with steps of sturdy, anti-slip screen printed plate with weatherproof coating. Step depth: 25 cm. The whole stepladder can be collapsed and needs very little space for storage or transport. The surfaces of the steel construction which contact the floor are protected by a rubber foot so that the stepladder can also be used in residential spaces. For universal use and easy to handle.

- galvanized, 2 steps
- Width: 1.00 m Height: 0.70 m

Technical specifications

Weight: 13,5 kg
Dimensions: 829 mm x 1100 mm x 260 mm
material:
S235 JR & waterproof coated wood

surface:
painted in RAL 8017



* Todas las especificaciones son valores aproximados (en algunos casos con el redondeo estándar de la industria para una mejor comprensión) y están destinadas únicamente a la comprensión del producto, pero no como base para la construcción de accesorios, bastidores de almacenamiento, adaptaciones, productos combinados o similares. Toda la información se facilita sin garantía, por lo que no asumimos responsabilidad alguna por posibles errores y sus consecuencias.

* All data are approximate values (partly with industry-standard rounding for better understanding) and serve only for product understanding, but not as a basis for the design of accessories, storage solutions, adaptations, combination products or the like. All information is without guarantee, for possible errors and resulting consequences we assume no responsibility.