

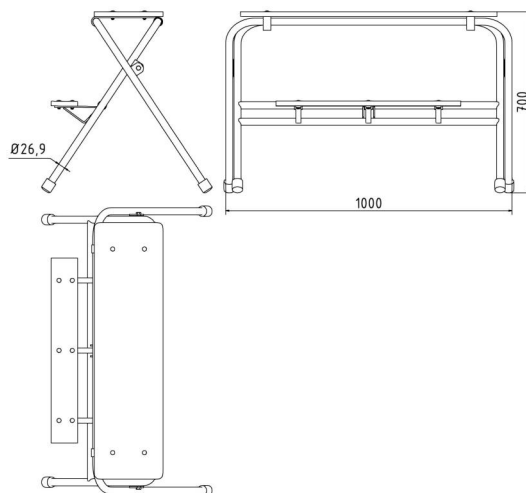
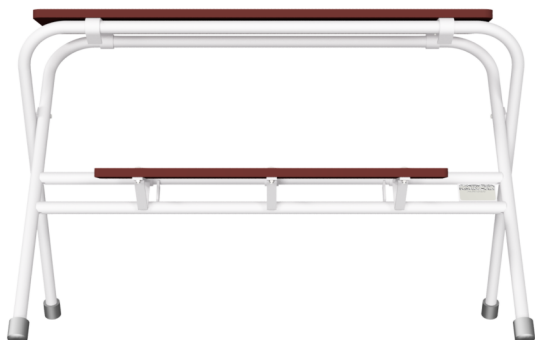


Numéro d'article / Article number: 10150V

Numéro EAN / EAN number: 4250384741754
Catégorie de fret / Freight category: A

Escabeau, galvanisé, 2 marches, Largeur: 1,00 mHauteur: 0,70 m

Builder's steps, galvanized, 2 steps, Width: 1.00 mHeight: 0.70 m



Description de l'article

Escabeau

Escabeau, Conception en tube d'acier (Ø 26,9 mm); les marches sont composées d'une plaque, sérigraphique stable, antidérapante, avec revêtement résistant aux intempéries., Profondeur des marches 25 cm. L'escabeau global peut être replié à plat pour le, stocker et transporter facilement. Les surfaces de contact avec le sol de la structure, en acier sont pourvues d'un pied en caoutchouc pour ne pas abîmer les sols lorsque, l'escabeau est utilisé à l'intérieur. Utilisable de manière universelle et pratique à, manipuler.

- galvanisé, 2 marches
- Largeur: 1,00 mHauteur: 0,70 m

Item description

Builder's steps

Builder's steps made of steel tube (Ø 26.9 mm), with steps of sturdy, anti-slip screen printed plate with weatherproof coating. Step depth: 25 cm. The whole stepladder can be collapsed and needs very little space for storage or transport. The surfaces of the steel construction which contact the floor are protected by a rubber foot so that the stepladder can also be used in residential spaces. For universal use and easy to handle.

- galvanized, 2 steps
- Width: 1.00 mHeight: 0.70 m

Technical specifications

Weight: 13,5 kg
Dimensions: 829 mm x 1100 mm x 260 mm
material:
S235 JR & waterproof coated wood

surface:
painted in RAL 8017



* Toutes les données sont des valeurs indicatives (en partie avec les arrondis habituels dans la branche pour une meilleure compréhension) et servent uniquement à la compréhension du produit, mais pas comme base pour la construction d'accessoires, de supports de stockage, d'adaptations, de produits combinés ou autres. Toutes les indications sont fournies sans garantie, nous déclinons toute responsabilité pour d'éventuelles erreurs et les conséquences qui en résultent.

* All data are approximate values (partly with industry-standard rounding for better understanding) and serve only for product understanding, but not as a basis for the design of accessories, storage solutions, adaptations, combination products or the like. All information is without guarantee, for possible errors and resulting consequences we assume no responsibility.