



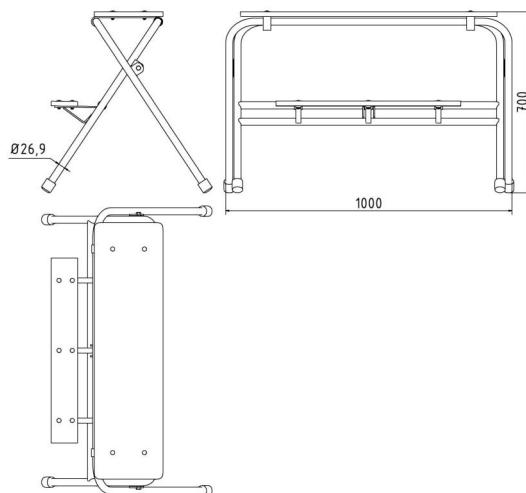
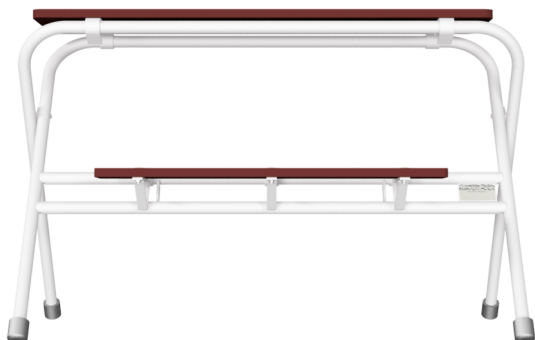
Artikelnummer / Article number: 10150V

EAN / EAN number: 4250384741754

Vrachtcategorie / Freight category: A

Werkstap, gegalvaniseerd, 2 treden, Breedte: 1,00 m Hoogte: 0,70 m

Builder's steps, galvanized, 2 steps, Width: 1.00 m Height: 0.70 m



Omschrijving

Werkstap

Werkstap

- constructie van stalen buis (Ø 26,9 mm)
- met trede-elementen van stevig, antislip zeefdrukplaat met weerbestendige coating
- Diepte opstap: 25 cm
- Gehele opstap kan plat worden opgevouwen en zeer ruimtebesparend worden opgeborgen en getransporteerd
- de contactoppervlakken van de stalen constructie met de vloer zijn bedekt met een rubberen voet, wat een zacht gebruik garandeert, zelfs in woonruimtes
- zeer universeel toepasbaar
- praktisch in gebruik

- gegalvaniseerd, 2 treden
- Breedte: 1,00 m Hoogte: 0,70 m

Technische gegevens

Gewicht: 13,5 kg
Afmetingen: 829 mm x 1100 mm x 260 mm
materiaal:
S235 JR & waterproof coated wood

surface:
painted in RAL 8017

Item description

Builder's steps

Builder's steps made of steel tube (Ø 26.9 mm), with steps of sturdy, anti-slip screen printed plate with weatherproof coating. Step depth: 25 cm. The whole stepladder can be collapsed and needs very little space for storage or transport. The surfaces of the steel construction which contact the floor are protected by a rubber foot so that the stepladder can also be used in residential spaces. For universal use and easy to handle.

- galvanized, 2 steps
- Width: 1.00 m Height: 0.70 m

Technical specifications

Weight: 13,5 kg
Dimensions: 829 mm x 1100 mm x 260 mm
material:
S235 JR & waterproof coated wood

surface:
painted in RAL 8017



* Alle specificaties zijn waarden bij benadering (in sommige gevallen met afrondingen volgens de industriestandaard voor een beter begrip) en zijn uitsluitend bedoeld om het product te begrijpen, maar niet als basis voor de constructie van accessoires, opbergrekken, aanpassingen, combinatieproducten of soortgelijke producten. Wij aanvaarden geen aansprakelijkheid voor eventuele fouten en de daaruit voortvloeiende gevolgen.

* All data are approximate values (partly with industry-standard rounding for better understanding) and serve only for product understanding, but not as a basis for the design of accessories, storage solutions, adaptations, combination products or the like. All information is without guarantee, for possible errors and resulting consequences we assume no responsibility.