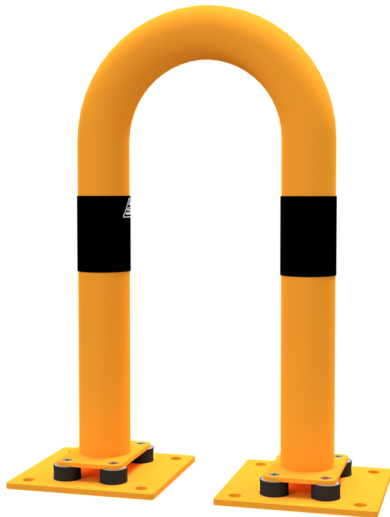




Article number / Artikelnummer: 477_04NPBG

Anti-nudge hoop flexible, tiltable steel tube Ø 76 mm yellow / black, total width: 400 mm, height above ground: 650 mm



Item description

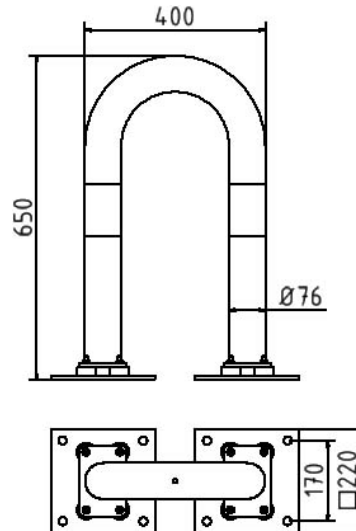
Anti-nudge hoop flexible, tiltable steel tube Ø 76 mm yellow / black

Anti-nudge hoop
flexible, tiltable
to protect the hall floor
(hoop remains fixed in the floor
when nudged), hoop with base
plate 220 x 220 mm for plugging
down

- total width: 400 mm
- height above ground: 650 mm

EAN number / EAN: 4250384738228
Freight category / Frachtkategorie: B

Rammschutzbügel Stahlrohr Ø 76 x 2,6 mm neigbar,
Gesamtbreite: 400 mm, Höhe Überflur: 650 mm



Artikeltext

Rammschutzbügel Stahlrohr Ø 76 x 2,6 mm neigbar

Rammschutzbügel
elastisch neigbar
zum Schutz des Hallenbodens
(bei Stoß kein Herausreißen der
Befestigung), Bügel mit Bodenplatte
220 x 220 mm zum Aufdübeln

- Gesamtbreite: 400 mm
- Höhe Überflur: 650 mm

Verwendungszweck

Der Verwendungszweck eines Rammschutzbügels liegt im Schutz von Gebäuden, Maschinen und Infrastrukturen vor Anfahrtschäden durch Fahrzeuge wie Gabelstapler oder LKW. Er dient dazu, empfindliche Bereiche wie Ecken, Tore, Regale oder Verkehrswege zuverlässig abzusichern und so Schäden sowie Unfallrisiken zu reduzieren. Durch seine robuste Bauweise absorbiert der Rammschutzbügel Aufprallkräfte und erhöht die Sicherheit im Arbeitsumfeld. Ob in Lagerhallen, Produktionsstätten, Parkhäusern oder Logistikzentren: Der Rammschutzbügel ist eine effektive und langlebige Lösung für den professionellen Anfahrtschutz.



Technical specifications

Weight: 12 kg
Dimensions: 524 mm x 684 mm x 220 mm
material:
S235 JR

surface:
hot dipped galvanized and powder coated

Technische Daten

Gewicht: 12 kg
Abmessungen: 524 mm x 684 mm x 220 mm
Material:
S235 JR

Oberfläche:
Feuerverzinkt und Pulverbeschichtet

* All data are approximate values (partly with industry-standard rounding for better understanding) and serve only for product understanding, but not as a basis for the design of accessories, storage solutions, adaptations, combination products or the like. All information is without guarantee, for possible errors and resulting consequences we assume no responsibility.

* Alle Angaben sind Richtwerte (teilweise mit branchenüblichen Rundungen zum besseren Verständnis) und dienen lediglich zum Produktverständnis, nicht aber als Basis zum Bau von Zubehörteilen, Lagergestellen, Adaptierungen, Kombinationsprodukten oä. Alle Angaben sind ohne Gewähr, für evtl. Fehler und resultierende Folgen übernehmen wir keine Verantwortung.