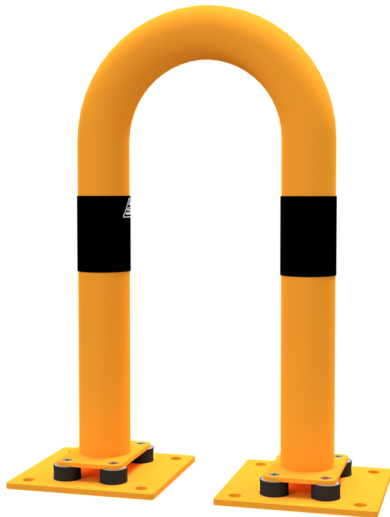




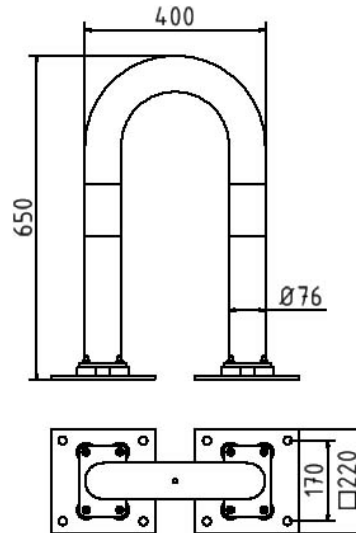
Artikelnummer / Article number: 477_04NPBG

Kogelstang Stalen buis Ø 76 x 2,6 mm kantelbaar, Totale breedte: 400 mm, Hoogte boven de vloer: 650 mm



EAN / EAN number: 4250384738228
Vrachtcategorie / Freight category: B

Anti-nudge hoop flexible, tiltable steel tube Ø 76 mm yellow / black, total width: 400 mm, height above ground: 650 mm



Omschrijving

Kogelstang Stalen buis Ø 76 x 2,6 mm kantelbaar

Stootbeschermingsbalk
elastisch kantelbaar
om de vloer van de hal te beschermen
(in geval van een botsing scheurt de bevestiging niet uit)
bevestiging), beugel met bodemplaat
220 x 220 mm voor pluggen

- Totale breedte: 400 mm
- Hoogte boven de vloer: 650 mm

Technische gegevens

Gewicht: 12 kg
Afmetingen: 524 mm x 684 mm x 220 mm
materiaal:
S235 JR

surface:
hot dipped galvanized and powder coated

Item description

Anti-nudge hoop flexible, tiltable steel tube Ø 76 mm yellow / black

Anti-nudge hoop
flexible, tiltable
to protect the hall floor
(hoop remains fixed in the floor
when nudged), hoop with base
plate 220 x 220 mm for plugging
down

- total width: 400 mm
- height above ground: 650 mm

Technical specifications

Weight: 12 kg
Dimensions: 524 mm x 684 mm x 220 mm
material:
S235 JR

surface:
hot dipped galvanized and powder coated



* Alle specificaties zijn waarden bij benadering (in sommige gevallen met afrondingen volgens de industriestandaard voor een beter begrip) en zijn uitsluitend bedoeld om het product te begrijpen, maar niet als basis voor de constructie van accessoires, opbergrekken, aanpassingen, combinatieproducten of soortgelijke producten. Wij aanvaarden geen aansprakelijkheid voor eventuele fouten en de daaruit voortvloeiende gevolgen.

* All data are approximate values (partly with industry-standard rounding for better understanding) and serve only for product understanding, but not as a basis for the design of accessories, storage solutions, adaptations, combination products or the like. All information is without guarantee, for possible errors and resulting consequences we assume no responsibility.