

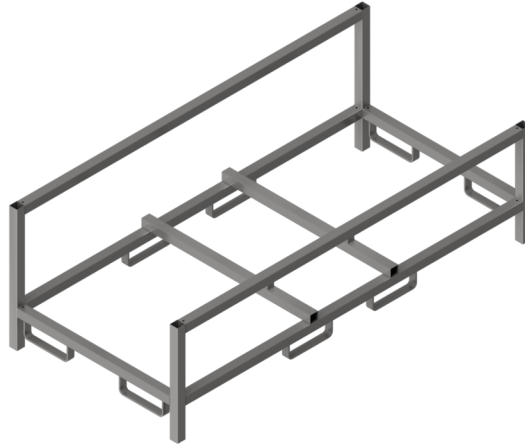


Article number / Artikelnummer: 50196

EAN number / EAN: 4250384749170
Freight category / Frachtkategorie: B

Stacking pallet for 25 police grids type L

Stapelpalette für 25 Polizeigitter Typ L



Item description

Stacking pallet for 25 police grids type L

Square tube stackable pallet for police barrier type L suitable for transportation and storage of 25 police barriers (part-no. 419.013) approachable on all sides, stable square tube frame construction provides a safe storage and easy placement of barriers, outer dimensions: length: 2.2 m, width: 1.05 m, height: 0.76 m galvanized

Artikeltext

Stapelpalette für 25 Polizeigitter Typ L

Stapelpalette für Polizeigitter Typ L Außenmaße: 2200 x 1005 x 760 mm speziell für Lagerung und Transport von 25 Polizeigittern (Art.- Nr. 419.013) Grundkonstruktion aus 60 x 60 mm Vierkantröh gefertigt, 4-seitig befahrbar Ausführung: verzinkt

Technical specifications

Weight: 63,52 kg
Dimensions: 1050 mm x 2200 mm x 760 mm
material:
S235 JR

surface:
galvanized

Verwendungszweck

Der Verwendungszweck einer Stapelpalette liegt in der sicheren Lagerung, dem Transport und der platzsparenden Stapelung von Waren und Materialien in Industrie, Logistik und Lagerhaltung. Sie dient dazu, Güter effizient zu organisieren, zu bewegen und optimal zu lagern, insbesondere bei wiederkehrenden Transport- und Umschlagprozessen. Durch ihre stabile Konstruktion und Stapelbarkeit ermöglicht die Stapelpalette eine bessere Raumausnutzung und sorgt für strukturierte Abläufe. Ob im Lager, in der Produktion oder im Versand: Die Stapelpalette ist eine robuste und vielseitige Lösung für effiziente Logistikprozesse.

Technische Daten

Gewicht: 63,52 kg
Abmessungen: 1050 mm x 2200 mm x 760 mm
Material:
S235 JR

Ausführung:
verzinkt



* All data are approximate values (partly with industry-standard rounding for better understanding) and serve only for product understanding, but not as a basis for the design of accessories, storage solutions, adaptations, combination products or the like. All information is without guarantee, for possible errors and resulting consequences we assume no responsibility.

* Alle Angaben sind Richtwerte (teilweise mit branchenüblichen Rundungen zum besseren Verständnis) und dienen lediglich zum Produktverständnis, nicht aber als Basis zum Bau von Zubehörteilen, Lagergestellen, Adaptierungen, Kombinationsprodukten oä. Alle Angaben sind ohne Gewähr, für evtl. Fehler und resultierende Folgen übernehmen wir keine Verantwortung.