

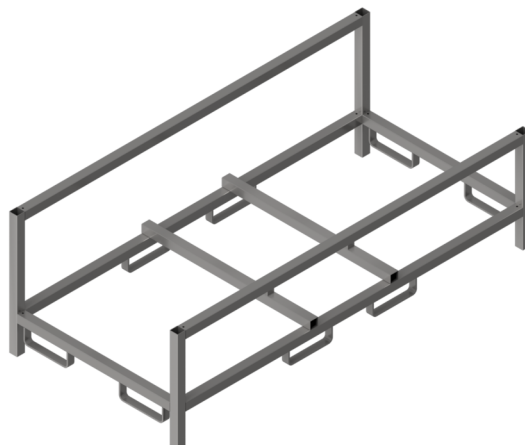


Número de artículo / Article number: 50196

EAN / EAN number: 4250384749170  
Categoría de carga / Freight category: B

Paleta apilable para 25 rejillas de policía tipo L

Stacking pallet for 25 police grids type L



## Descripción

Paleta apilable para 25 rejillas de policía tipo L

Paleta apilable para rejillas de policía tipo L  
Dimensiones exteriores: 2200 x 1005 x 760 mm  
especial para almacenamiento y transporte  
de 25 rejillas de policía (nº art. 419.013)  
Construcción básica de tubo cuadrado de 60 x 60 mm  
tubo cuadrado, accesible por 4 lados  
Acabado: galvanizado

## Item description

Stacking pallet for 25 police grids type L

Square tube stackable pallet for police barrier type L  
suitable for transportation and storage of 25 police barriers  
(part-no. 419.013) approachable on all sides, stable square tube  
frame  
construction provides a safe storage and easy placement of  
barriers,  
outer dimensions: length: 2.2 m, width: 1.05 m, height: 0.76 m  
galvanized

## Datos técnicos

Peso: 63,52 kg  
Dimensiones: 1050 mm x 2200 mm x 760 mm  
material:  
S235 JR

surface:  
galvanized

## Technical specifications

Weight: 63,52 kg  
Dimensions: 1050 mm x 2200 mm x 760 mm  
material:  
S235 JR

surface:  
galvanized

\* Todas las especificaciones son valores aproximados (en algunos casos con el redondeo estándar de la industria para una mejor comprensión) y están destinadas únicamente a la comprensión del producto, pero no como base para la construcción de accesorios, bastidores de almacenamiento, adaptaciones, productos combinados o similares. Toda la información se facilita sin garantía, por lo que no asumimos responsabilidad alguna por posibles errores y sus consecuencias.

\* All data are approximate values (partly with industry-standard rounding for better understanding) and serve only for product understanding, but not as a basis for the design of accessories, storage solutions, adaptations, combination products or the like. All information is without guarantee, for possible errors and resulting consequences we assume no responsibility.