

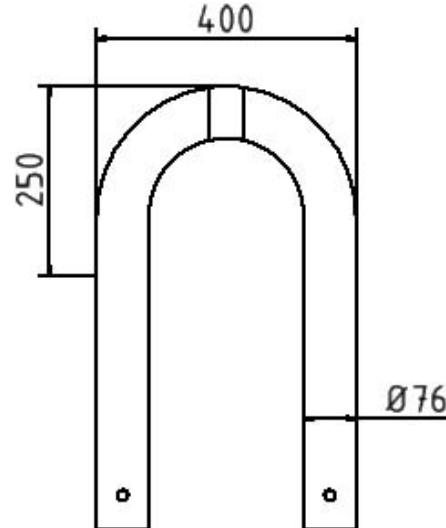
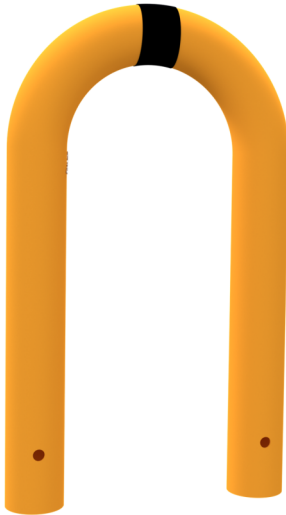


Article number / Artikelnummer: 477_01BG

EAN number / EAN: 4250384712839
Freight category / Frachtkategorie: B

Anti-nudge hoop steel tube Ø 76 mm yellow / black, total width: 400, height above ground: 250 mm, for casting in concrete

Rammschutzbügel Stahlrohr Ø 76 x 2,6 mm, Gesamtbreite: 400 mm, Höhe Überflur: 250 mm, zum Einbetonieren



Item description

Anti-nudge hoop steel tube Ø 76 mm yellow / black

Anti-nudge hoop
Steel tube Ø 76 mm
Effective protection for indoor and outdoor areas, warehouses and production halls. To secure work areas and traffic lanes, protect machines, columns and racks. Hot-dip galvanized, powder-coated yellow, with black warning stripes.

- total width: 400
- height above ground: 250 mm
- for casting in concrete

Artikeltext

Rammschutzbügel Stahlrohr Ø 76 x 2,6 mm

Rammschutzbügel
Stahlrohr Ø 76 mm
Wirkungsvoller Schutz für den Innen- und Außenbereich, für Lager und Produktion. Arbeitsbereiche und Verkehrswege sichern, Maschinen, Säulen und Regale schützen. Feuerverzinkt, gelb pulverbeschichtet mit schwarzen Warnstreifen.

- Gesamtbreite: 400 mm
- Höhe Überflur: 250 mm
- zum Einbetonieren

Verwendungszweck

Der Verwendungszweck eines Rammschutzbügels liegt im Schutz von Gebäuden, Maschinen und Infrastrukturen vor Anfahrtschäden durch Fahrzeuge wie Gabelstapler oder LKW. Er dient dazu, empfindliche Bereiche wie Ecken, Tore, Regale oder Verkehrswege zuverlässig abzusichern und so Schäden sowie Unfallrisiken zu reduzieren. Durch seine robuste Bauweise absorbiert der Rammschutzbügel Aufprallkräfte und erhöht die Sicherheit im Arbeitsumfeld. Ob in Lagerhallen, Produktionsstätten, Parkhäusern oder Logistikzentren: Der Rammschutzbügel ist eine effektive und langlebige Lösung für den professionellen Anfahrtschutz.



Technical specifications

Weight: 4 kg
Dimensions: 380 mm x 650 mm x 76 mm
material:
S235 JR

surface:
hot dipped galvanized and powder coated

Technische Daten

Gewicht: 4 kg
Abmessungen: 380 mm x 650 mm x 76 mm
Material:
S235 JR

Oberfläche:
Feuerverzinkt und Pulverbeschichtet

* All data are approximate values (partly with industry-standard rounding for better understanding) and serve only for product understanding, but not as a basis for the design of accessories, storage solutions, adaptations, combination products or the like. All information is without guarantee, for possible errors and resulting consequences we assume no responsibility.

* Alle Angaben sind Richtwerte (teilweise mit branchenüblichen Rundungen zum besseren Verständnis) und dienen lediglich zum Produktverständnis, nicht aber als Basis zum Bau von Zubehörteilen, Lagergestellen, Adaptierungen, Kombinationsprodukten oä. Alle Angaben sind ohne Gewähr, für evtl. Fehler und resultierende Folgen übernehmen wir keine Verantwortung.