



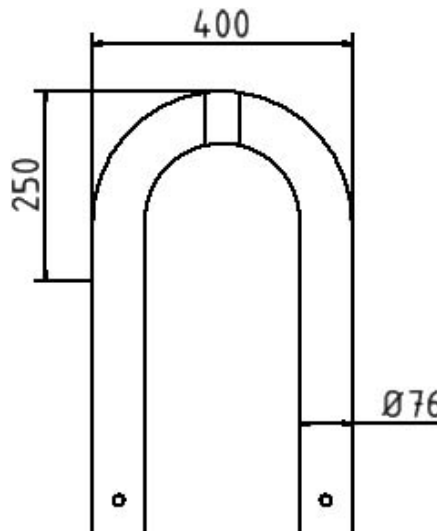
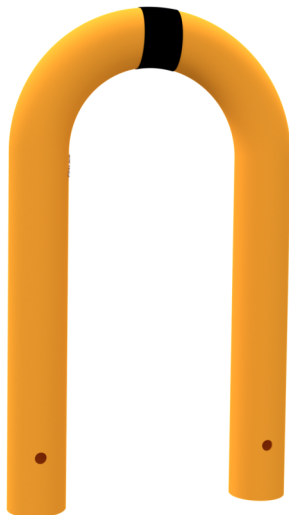
Número de artículo / Article number: 477_01BG

EAN / EAN number: 4250384712839

Categoría de carga / Freight category: B

Barra de toro Tubo de acero Ø 76 x 2,6 mm, Anchura total: 400 mm, Altura sobre el suelo: 250 mm, Para fraguar en hormigón

Anti-nudge hoop steel tube Ø 76 mm yellow / black, total width: 400, height above ground: 250 mm, for casting in concrete



Descripción

Barra de toro Tubo de acero Ø 76 x 2,6 mm

Barra de toro
Tubo de acero Ø 76 mm
Protección eficaz para interiores y exteriores, para almacenes y producción. Asegure zonas de trabajo y rutas de tráfico, proteger máquinas, columnas y estanterías. Proteger. Galvanizado en caliente, recubierto de polvo amarillo con con bandas negras de advertencia.

- Anchura total: 400 mm
- Altura sobre el suelo: 250 mm
- Para fraguar en hormigón

Datos técnicos

Peso: 4 kg
Dimensiones: 380 mm x 650 mm x 76 mm
material:
S235 JR

surface:
hot dipped galvanized and powder coated

Item description

Anti-nudge hoop steel tube Ø 76 mm yellow / black

Anti-nudge hoop
Steel tube Ø 76 mm
Effective protection for indoor and outdoor areas, warehouses and production halls. To secure work areas and traffic lanes, protect machines, columns and racks. Hot-dip galvanized, powder-coated yellow, with black warning stripes.

- total width: 400
- height above ground: 250 mm
- for casting in concrete

Technical specifications

Weight: 4 kg
Dimensions: 380 mm x 650 mm x 76 mm
material:
S235 JR

surface:
hot dipped galvanized and powder coated



* Todas las especificaciones son valores aproximados (en algunos casos con el redondeo estándar de la industria para una mejor comprensión) y están destinadas únicamente a la comprensión del producto, pero no como base para la construcción de accesorios, bastidores de almacenamiento, adaptaciones, productos combinados o similares. Toda la información se facilita sin garantía, por lo que no asumimos responsabilidad alguna por posibles errores y sus consecuencias.

* All data are approximate values (partly with industry-standard rounding for better understanding) and serve only for product understanding, but not as a basis for the design of accessories, storage solutions, adaptations, combination products or the like. All information is without guarantee, for possible errors and resulting consequences we assume no responsibility.