



Numéro d'article / Article number: 32000T

Twintraverse pour 20 barrières et 20 socles



Description de l'article

Twintraverse pour 20 barrières et 20 socles

Palette TWIN pour barrières et socles, pour 20 clôtures de barrières ou 20 plaques de base, pouvant être transporté par grue, passage sous quatre côtés, les parties latérales rabattables permettent un transport sûr et le retrait simultané des barrières et des plaques de base, exécution: galvanisée, Également disponible en SET (réf. 33420KA-SET4).

Motif de l'utilisation

Pour l'arrêt, la sécurisation ou la sauvegarde des zones.

Données techniques

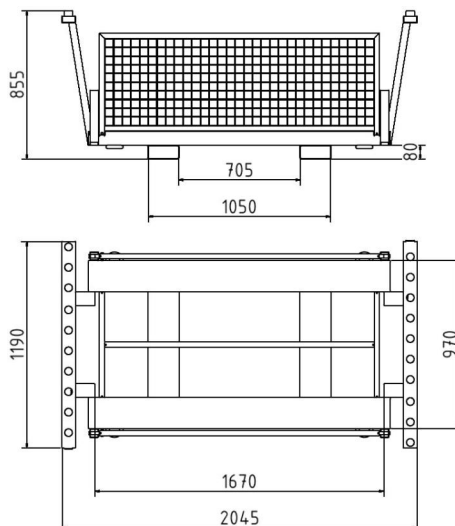
Poids: 126 kg
Dimensions: 1200 mm x 2050 mm x 850 mm
Matériau :
S235 JR

Surface :
Galvanisé à chaud

Numéro EAN / EAN number: 4250384747152

Catégorie de fret / Freight category: B

Twin pallet for 20 traffic panels and 20 base plates



Item description

Twin pallet for 20 traffic panels and 20 base plates

Twin pallet for traffic panels and base plates, for 20 traffic panels and 20 base plates, base plates 4 sided passable, craneable, foldable side parts ensure a safe transport double-sided and simultaneous removal of the fences and feet possible, version: galvanized

Also available as a finish packed set (part-no. 33420K-SET4)

Designated purpose

For the application in storing- and transport-business.

Technical specifications

Weight: 126 kg
Dimensions: 1200 mm x 2050 mm x 850 mm
Material:
S235JR

Surface:
hot dip galvanized



* Toutes les données sont des valeurs indicatives (en partie avec les arrondis habituels dans la branche pour une meilleure compréhension) et servent uniquement à la compréhension du produit, mais pas comme base pour la construction d'accessoires, de supports de stockage, d'adaptations, de produits combinés ou autres. Toutes les indications sont fournies sans garantie, nous déclinons toute responsabilité pour d'éventuelles erreurs et les conséquences qui en résultent.

* All data are approximate values (partly with industry-standard rounding for better understanding) and serve only for product understanding, but not as a basis for the design of accessories, storage solutions, adaptations, combination products or the like. All information is without guarantee, for possible errors and resulting consequences we assume no responsibility.