



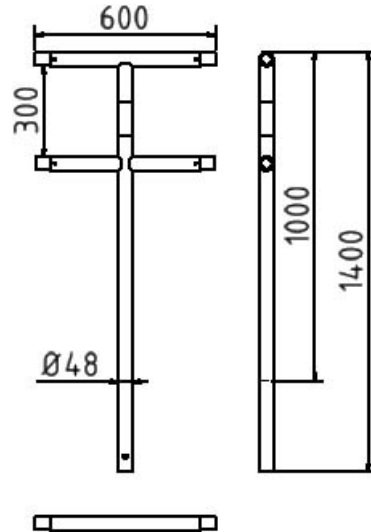
**Número de artículo / Article number: 448\_81B**

Barandilla Tubo de acero Ø 48 mm, Puesto de apoyo para hormigón, Puesto central, Galvanizado en caliente y revestido de blanco con bandas reflectantes rojas



EAN / EAN number: 4250384737573  
Categoría de carga / Freight category: A

Protective railing Steel tube Ø 48 mm, Fixed postfor casting in concrete, Middle post, hot-dip galvanized and white coatedwith red reflecting stripes



**Descripción**

Barandilla Tubo de acero Ø 48 mm

Barandilla  
Tubo de acero Ø 48 mm  
enchufable de forma variable  
altura 1000 mm sobre el suelo  
para colocar en hormigón

- Puesto de apoyo para hormigón
- Puesto central
- Galvanizado en caliente y revestido de blanco con bandas reflectantes rojas

**Datos técnicos**

Peso: 4 kg  
Dimensiones: 500 mm x 1000 mm x 48 mm  
material:  
S235 JR

surface:  
hot dipped galvanized and powder coated

**Item description**

Protective railing Steel tube Ø 48 mm

Protective railing  
Steel tube Ø 48 mm  
variable plugging,  
height 1000 mm above ground  
for casting in concrete

- Fixed postfor casting in concrete
- Middle post
- hot-dip galvanized and white coatedwith red reflecting stripes

**Technical specifications**

Weight: 4 kg  
Dimensions: 500 mm x 1000 mm x 48 mm  
material:  
S235 JR

surface:  
hot dipped galvanized and powder coated



\* Todas las especificaciones son valores aproximados (en algunos casos con el redondeo estándar de la industria para una mejor comprensión) y están destinadas únicamente a la comprensión del producto, pero no como base para la construcción de accesorios, bastidores de almacenamiento, adaptaciones, productos combinados o similares. Toda la información se facilita sin garantía, por lo que no asumimos responsabilidad alguna por posibles errores y sus consecuencias.

\* All data are approximate values (partly with industry-standard rounding for better understanding) and serve only for product understanding, but not as a basis for the design of accessories, storage solutions, adaptations, combination products or the like. All information is without guarantee, for possible errors and resulting consequences we assume no responsibility.