



Numéro d'article / Article number: **448\_81B**

Balustrade de protection Tube d'acier Ø 48 mm, Poteau-support à bétonner, Poteau intermédiaire, galvanisé à chaud et pourvu d'un revêtement blanc avec bandes réfléchissantes rouges



## Description de l'article

Balustrade de protection Tube d'acier Ø 48 mm

Balustrade de protection, Tube d'acier Ø 48 mm, emboîtable de différentes manières,, hauteur 1000 mm hors sol, à bétonner

- Poteau-support à bétonner
- Poteau intermédiaire
- galvanisé à chaud et pourvu d'un revêtement blanc avec bandes réfléchissantes rouges

## Données techniques

Poids: 4 kg

Dimensions: 500 mm x 1000 mm x 48 mm

matériau:

S235 JR

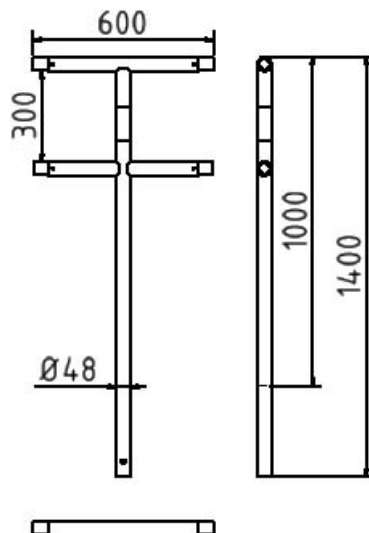
surface:

galvanisée à chaud et revêtement par poudre

Numéro EAN / EAN number: 4250384737573

Catégorie de fret / Freight category: A

Protective railing Steel tube Ø 48 mm, Fixed post for casting in concrete, Middle post, hot-dip galvanized and white coated with red reflecting stripes



## Item description

Protective railing Steel tube Ø 48 mm

Protective railing  
Steel tube Ø 48 mm  
variable plugging,  
height 1000 mm above ground  
for casting in concrete

- Fixed post for casting in concrete
- Middle post
- hot-dip galvanized and white coated with red reflecting stripes

## Technical specifications

Weight: 4 kg

Dimensions: 500 mm x 1000 mm x 48 mm

material:

S235 JR

surface:

hot dipped galvanized and powder coated



\* Toutes les données sont des valeurs indicatives (en partie avec les arrondis habituels dans la branche pour une meilleure compréhension) et servent uniquement à la compréhension du produit, mais pas comme base pour la construction d'accessoires, de supports de stockage, d'adaptations, de produits combinés ou autres. Toutes les indications sont fournies sans garantie, nous déclinons toute responsabilité pour d'éventuelles erreurs et les conséquences qui en résultent.

\* All data are approximate values (partly with industry-standard rounding for better understanding) and serve only for product understanding, but not as a basis for the design of accessories, storage solutions, adaptations, combination products or the like. All information is without guarantee, for possible errors and resulting consequences we assume no responsibility.