

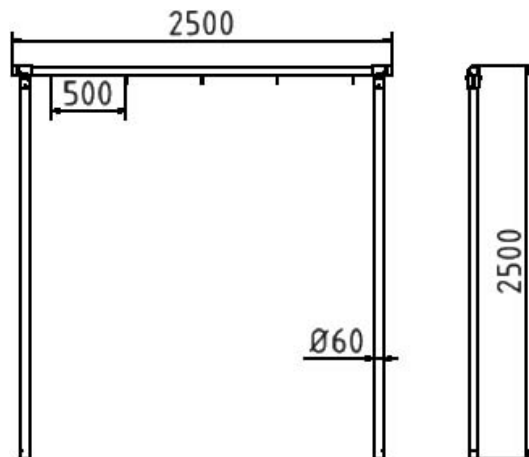
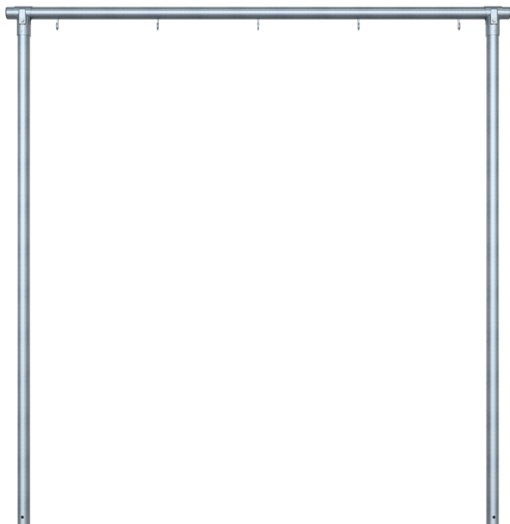


Número de artículo / Article number: 419\_4625

EAN / EAN number: 4250384736194  
Categoría de carga / Freight category: C

Tendedero, Tubo transversal 2500 mm 5 ganchos en un lado,  
Tubo de acero Ø 60 mm

Laundry drying stand, Cross tube 2500 mm 5 hooks, one-sided,  
steel tube Ø 60 mm



## Descripción

Tendedero

Andamio de secado de ropa  
compuesto de: 2 postes verticales con anclaje al suelo, altura  
total 2500 mm,  
tubo transversal con ganchos soldados y doblados,  
galvanizado en caliente, distancia aprox. 500 mm  
2 conectores en T, de 2 piezas con tornillo M10,  
2 tapas de plástico

- Tubo transversal 2500 mm 5 ganchos en un lado
- Tubo de acero Ø 60 mm

## Item description

Laundry drying stand

Laundry drying stand  
consisting of:  
2 fixed posts with ground anchor, total height 2500 mm,  
cross tube with welded, bent hooks,  
hot-dip galvanized, spacing approx. 500 mm  
2 T-connectors, 2-part with bolt M10,  
2 plastic caps

- Cross tube 2500 mm 5 hooks, one-sided
- steel tube Ø 60 mm

## Datos técnicos

Peso: 24,5 kg  
Dimensiones: 100 mm x 2500 mm x 60 mm  
material:  
S235 JR

surface:  
hot dipped galvanized acc. to DIN ISO 1461

## Technical specifications

Weight: 24,5 kg  
Dimensions: 100 mm x 2500 mm x 60 mm  
material:  
S235 JR

surface:  
hot dipped galvanized acc. to DIN ISO 1461

\* Todas las especificaciones son valores aproximados (en algunos casos con el redondeo estándar de la industria para una mejor comprensión) y están destinadas únicamente a la comprensión del producto, pero no como base para la construcción de accesorios, bastidores de almacenamiento, adaptaciones, productos combinados o similares. Toda la información se facilita sin garantía, por lo que no asumimos responsabilidad alguna por posibles errores y sus consecuencias.

\* All data are approximate values (partly with industry-standard rounding for better understanding) and serve only for product understanding, but not as a basis for the design of accessories, storage solutions, adaptations, combination products or the like. All information is without guarantee, for possible errors and resulting consequences we assume no responsibility.