

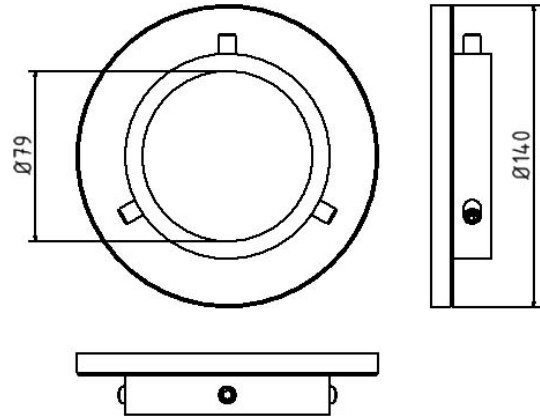


Article number / Artikelnummer: 478RB

EAN number / EAN: 4250384713331
Freight category / Frachtkategorie: A

Safety barriers to go with post item no. 478B Fixed post & Frame element, equipped with an electromechanical control unit, therefore expandable with access control systems

Absperrbarrieren in Verbindung mit Pfostentyp 478B Standpfosten & Rahmen-Element, mit einer elektromechanischen Steuereinheit ausgestattet, daher durch Zutrittskontrollen erweiterbar



Item description

Safety barriers to go with post item no. 478B Fixed post & Frame element

Safety barriers

A stable, attractive barrier to go with our post part-no. 478B

- equipped with an electromechanical control unit, therefore expandable with access control systems

Artikeltext

Absperrbarrieren in Verbindung mit Pfostentyp 478B Standpfosten & Rahmen-Element

Absperrbarrieren

Eine stabile, formschöne Absperrung in Verbindung mit unserem Pfostentyp 478B

- mit einer elektromechanischen Steuereinheit ausgestattet, daher durch Zutrittskontrollen erweiterbar

Technical specifications

Weight: 1,3 kg
Dimensions: 95 mm x 140 mm x 28 mm
material:
S235 JR

surface:
hot dipped galvanized and powder coated

Technische Daten

Gewicht: 1,3 kg
Abmessungen: 95 mm x 140 mm x 28 mm
Material:
S235 JR

Oberfläche:
Feuerverzinkt und Pulverbeschichtet

* All data are approximate values (partly with industry-standard rounding for better understanding) and serve only for product understanding, but not as a basis for the design of accessories, storage solutions, adaptations, combination products or the like. All information is without guarantee, for possible errors and resulting consequences we assume no responsibility.

* Alle Angaben sind Richtwerte (teilweise mit branchenüblichen Rundungen zum besseren Verständnis) und dienen lediglich zum Produktverständnis, nicht aber als Basis zum Bau von Zubehörteilen, Lagergestellen, Adaptierungen, Kombinationsprodukten oä. Alle Angaben sind ohne Gewähr, für evtl. Fehler und resultierende Folgen übernehmen wir keine Verantwortung.