



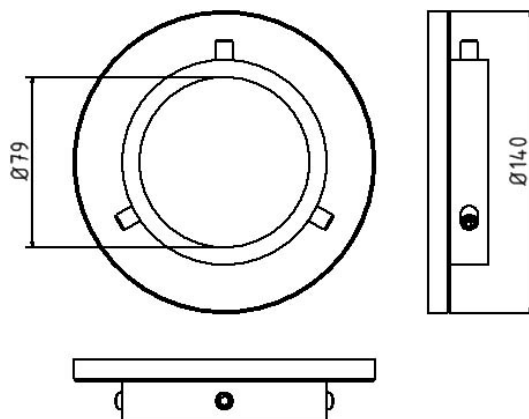
## Numéro d'article / Article number: 478RB

Barrières de barrage combinée avec le poteau 478B Poteau support & Élément cadre, équipé d'une unité de commande électromécanique, permettant ainsi une extension avec des contrôles d'accès



Numéro EAN / EAN number: 4250384713331  
Catégorie de fret / Freight category: A

Safety barriers to go with post item no. 478B Fixed post & Frame element, equipped with an electromechanical control unit, therefore expandable with access control systems



## Description de l'article

Barrières de barrage combinée avec le poteau 478B Poteau support & Élément cadre

Barrières de barrage, Une jolie barrière bien stable, combinée avec notre, type de poteau 478B

- équipé d'une unité de commande électromécanique, permettant ainsi une extension avec des contrôles d'accès

## Item description

Safety barriers to go with post item no. 478B Fixed post & Frame element

Safety barriers  
A stable, attractive barrier to go with our post part-no. 478B

- equipped with an electromechanical control unit, therefore expandable with access control systems

## Données techniques

Poids: 1,3 kg  
Dimensions: 95 mm x 140 mm x 28 mm  
matériau:  
S235 JR

surface:  
galvanisée a chaud et revêtement par poudre

## Technical specifications

Weight: 1,3 kg  
Dimensions: 95 mm x 140 mm x 28 mm  
material:  
S235 JR

surface:  
hot dipped galvanized and powder coated

\* Toutes les données sont des valeurs indicatives (en partie avec les arrondis habituels dans la branche pour une meilleure compréhension) et servent uniquement à la compréhension du produit, mais pas comme base pour la construction d'accessoires, de supports de stockage, d'adaptations, de produits combinés ou autres. Toutes les indications sont fournies sans garantie, nous déclinons toute responsabilité pour d'éventuelles erreurs et les conséquences qui en résultent.

\* All data are approximate values (partly with industry-standard rounding for better understanding) and serve only for product understanding, but not as a basis for the design of accessories, storage solutions, adaptations, combination products or the like. All information is without guarantee, for possible errors and resulting consequences we assume no responsibility.