

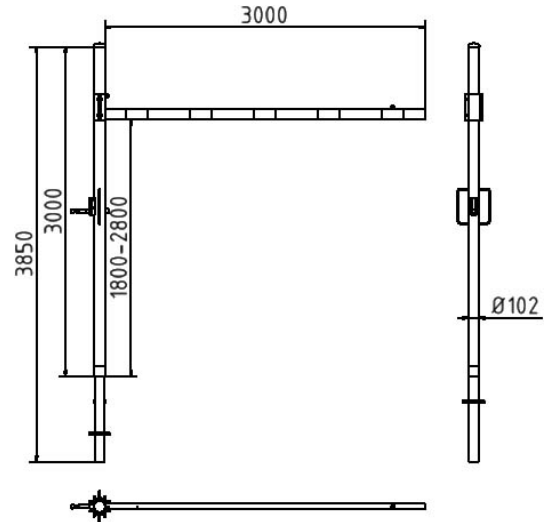


Article number / Artikelnummer: 417_301VB

EAN number / EAN: 4250384743239
Freight category / Frachtkategorie: C

Height restriction barrier, cross tube length: 3000 mm, for padlock, for casting in concrete

Höhenbegrenzer schwenkbar, Querrohrlänge: 3000 mm, für Vorhangschloss, zum Einbetonieren



Item description

Height restriction barrier

Height restriction barrier pivotable horizontally, with cable pull, lock closed or opened by pin, prepared for padlock or with triangular locking mechanism acc. to DIN 3223 or Euro profile cylinder lock, white coated with red reflecting stripes

- cross tube length: 3000 mm
- for padlock
- for casting in concrete

Artikeltext

Höhenbegrenzer schwenkbar

Höhenbegrenzer
Horizontal schwenkbar, mit Seilzugverstärkung, Verriegelung geschlossen oder geöffnet mit Bolzen, vorgefertigt für Vorhangschloss oder mit Dreikantverschluss nach DIN 3223 bzw. Profilylinderschloss, weiß beschichtet mit rot reflektierenden Leuchtstreifen
1-teilig
Drehpfostenm aus Stahlrohr Ø 102 mm
Querrohr aus Aluminium 100 x 50 mm
Durchfahrthöhe variabel einstellbar
ca. 1800 mm - 2800mm
Gesamthöhe Überflur ca. 3000 mm

- Querrohrlänge: 3000 mm
- für Vorhangschloss
- zum Einbetonieren



Verwendungszweck

Der Verwendungszweck eines Höhenbegrenzers liegt in der Kontrolle und Begrenzung der Durchfahrthöhe für Fahrzeuge in bestimmten Bereichen. Er dient dazu, zu hohe Fahrzeuge frühzeitig zu stoppen oder umzuleiten und so Schäden an Bauwerken wie Parkhäusern, Unterführungen oder Einfahrten zu verhindern. Gleichzeitig trägt der Höhenbegrenzer zur Erhöhung der Sicherheit im Verkehrs- und Betriebsumfeld bei. Ob auf Parkplätzen, Betriebsgeländen oder Zufahrten mit eingeschränkter Höhe: Der Höhenbegrenzer ist eine zuverlässige Lösung für den Schutz von Infrastruktur und die gezielte Verkehrslenkung.

Technical specifications

Weight: 60 kg
Dimensions: 490 mm x 3200 mm x 360 mm
Material:
Standingpost + outrigger: S235 JR, hot dipped galvanized DIN 1461

crossbar: ALMI 0.5
powder-coated
Film RA1 DIN 67520 Part 2 and DIN 6171 Part 1

Technische Daten

Gewicht: 60 kg
Abmessungen: 490 mm x 3200 mm x 360 mm
Material:
Standpfosten + Ausleger: S235 JR, feuerverzinkt nach DIN 1461

Querholm: ALMI 0.5
Pulverbeschichtet
Folie RA1 nach DIN 67520 Teil 2 und DIN 6171 Teil 1

* All data are approximate values (partly with industry-standard rounding for better understanding) and serve only for product understanding, but not as a basis for the design of accessories, storage solutions, adaptations, combination products or the like. All information is without guarantee, for possible errors and resulting consequences we assume no responsibility.

* Alle Angaben sind Richtwerte (teilweise mit branchenüblichen Rundungen zum besseren Verständnis) und dienen lediglich zum Produktverständnis, nicht aber als Basis zum Bau von Zubehörteilen, Lagergestellen, Adaptierungen, Kombinationsprodukten oä. Alle Angaben sind ohne Gewähr, für evtl. Fehler und resultierende Folgen übernehmen wir keine Verantwortung.