

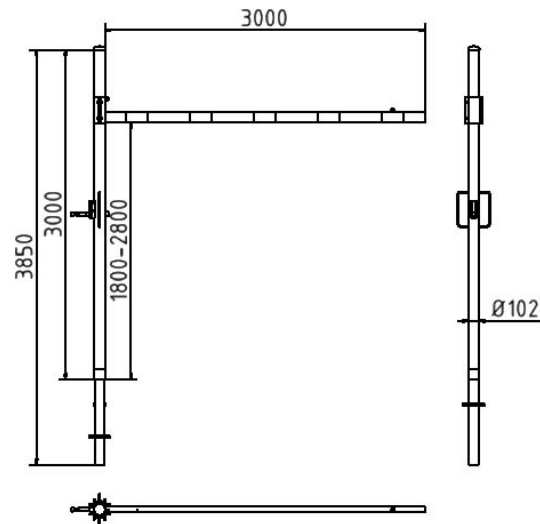


Número de artículo / Article number: 417_301VB

EAN / EAN number: 4250384743239
Categoría de carga / Freight category: C

Limitador de altura basculante, Longitud del tubo transversal:
3000 mm, para candado, Para fraguar en hormigón

Height restriction barrier, cross tube length: 3000 mm, for
padlock, for casting in concrete



Descripción

Limitador de altura basculante

Limitador de altura

Orientable horizontalmente, con refuerzo de cable,
Cierre cerrado o abierto con cerrojo
cerrojo, preparado para candado o con
con cerradura triangular según DIN 3223 o
Cerradura de cilindro perfilada, revestida de blanco
con banda reflectante roja

1 pieza

Poste giratorio de tubo de acero Ø 102 mm

Tubo transversal de aluminio 100 x 50 mm

Altura libre regulable

aprox. 1800 mm - 2800 mm

Altura total sobre el suelo aprox. 3000 mm

- Longitud del tubo transversal: 3000 mm
- para candado
- Para fraguar en hormigón

Item description

Height restriction barrier

Height restriction barrier

pivotable horizontally, with cable pull, lock
closed or opened by pin, prepared for padlock
or with triangular locking mechanism acc. to
DIN 3223 or Euro profile cylinder lock, white
coated with red reflecting stripes

- cross tube length: 3000 mm
- for padlock
- for casting in concrete



Datos técnicos

Peso: 60 kg
Dimensiones: 490 mm x 3200 mm x 360 mm
Material:
Standingpost + outrigger: S235 JR, hot dipped galvanized DIN 1461

crossbar: ALMI 0.5
powder-coated
Film RA1 DIN 67520 Part 2 and DIN 6171 Part 1

Technical specifications

Weight: 60 kg
Dimensions: 490 mm x 3200 mm x 360 mm
Material:
Standingpost + outrigger: S235 JR, hot dipped galvanized DIN 1461

crossbar: ALMI 0.5
powder-coated
Film RA1 DIN 67520 Part 2 and DIN 6171 Part 1

* Todas las especificaciones son valores aproximados (en algunos casos con el redondeo estándar de la industria para una mejor comprensión) y están destinadas únicamente a la comprensión del producto, pero no como base para la construcción de accesorios, bastidores de almacenamiento, adaptaciones, productos combinados o similares. Toda la información se facilita sin garantía, por lo que no asumimos responsabilidad alguna por posibles errores y sus consecuencias.

* All data are approximate values (partly with industry-standard rounding for better understanding) and serve only for product understanding, but not as a basis for the design of accessories, storage solutions, adaptations, combination products or the like. All information is without guarantee, for possible errors and resulting consequences we assume no responsibility.