

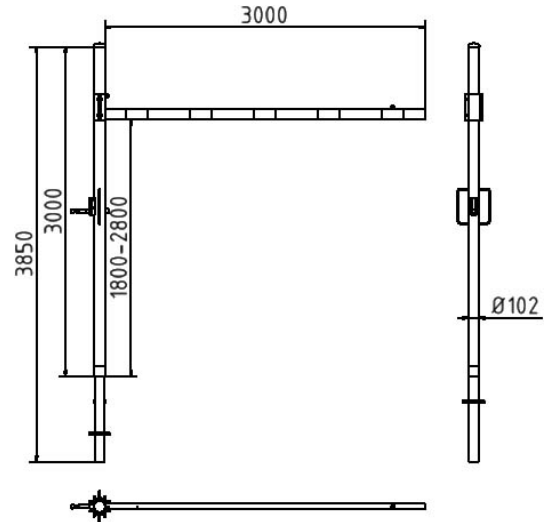


Numéro d'article / Article number: 417_301VB

Numéro EAN / EAN number: 4250384743239
Catégorie de fret / Freight category: C

Barrière de limitation en hauteur, longueur tube transversal:
3000 mm, pour cadenas, à bétonner

Height restriction barrier, cross tube length: 3000 mm, for
padlock, for casting in concrete



Description de l'article

Barrière de limitation en hauteur

Barrière de limitation en hauteur, Pivotante horizontalement, avec câble de renfort, verrouillage ouvert/fermé par boulon, prévu pour, cadenas ou blocage triangulaire suivant DIN 3223, ou serrure profilée à pistons, pourvue d'un, revêtement blanc avec bandes réfléchissantes, rouges

- longueur tube transversal: 3000 mm
- pour cadenas
- à bétonner

Item description

Height restriction barrier

Height restriction barrier pivotable horizontally, with cable pull, lock closed or opened by pin, prepared for padlock or with triangular locking mechanism acc. to DIN 3223 or Euro profile cylinder lock, white coated with red reflecting stripes

- cross tube length: 3000 mm
- for padlock
- for casting in concrete

Technical specifications

Weight: 60 kg

Dimensions: 490 mm x 3200 mm x 360 mm

Material:

Standingpost + outrigger: S235 JR, hot dipped galvanized DIN 1461

crossbar: ALMI 0.5

powder-coated

Film RA1 DIN 67520 Part 2 and DIN 6171 Part 1



* Toutes les données sont des valeurs indicatives (en partie avec les arrondis habituels dans la branche pour une meilleure compréhension) et servent uniquement à la compréhension du produit, mais pas comme base pour la construction d'accessoires, de supports de stockage, d'adaptations, de produits combinés ou autres. Toutes les indications sont fournies sans garantie, nous déclinons toute responsabilité pour d'éventuelles erreurs et les conséquences qui en résultent.

* All data are approximate values (partly with industry-standard rounding for better understanding) and serve only for product understanding, but not as a basis for the design of accessories, storage solutions, adaptations, combination products or the like. All information is without guarantee, for possible errors and resulting consequences we assume no responsibility.