

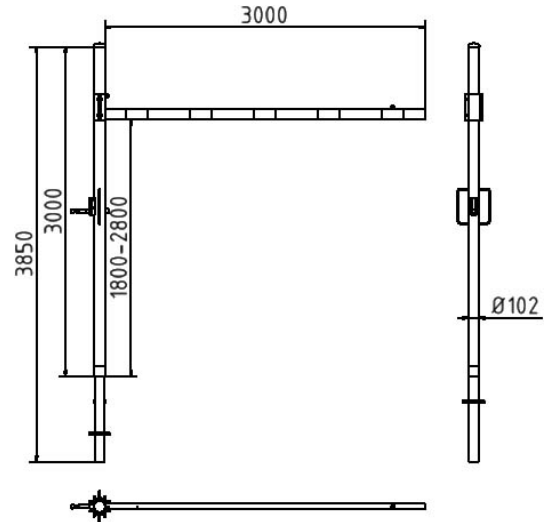


Artikelnummer / Article number: 417\_301VB

EAN / EAN number: 4250384743239  
Vrachtcategorie / Freight category: C

Hoogtebegrenzer zwenkbaar, Lengte dwarsbuis: 3000 mm, voor hangslot, Voor plaatsing in beton

Height restriction barrier, cross tube length: 3000 mm, for padlock, for casting in concrete



## Omschrijving

Hoogtebegrenzer zwenkbaar

Hoogtebegrenzer  
Horizontaal zwenkbaar, met kabelversterking,  
Vergrendeling gesloten of open met grendel  
bout, voorbereid voor hangslot of met  
met driehoeksslot volgens DIN 3223 of  
Profielcilinderslot, wit gecoat  
met rode reflecterende strips  
1-delig  
Draaistang van stalen buis Ø 102 mm  
Dwarsbuis van aluminium 100 x 50 mm  
Vrije hoogte variabel instelbaar  
ca. 1800 mm - 2800 mm  
Totale hoogte boven de grond ca. 3000 mm

- Lengte dwarsbuis: 3000 mm
- voor hangslot
- Voor plaatsing in beton

## Item description

Height restriction barrier

Height restriction barrier  
pivotable horizontally, with cable pull, lock  
closed or opened by pin, prepared for padlock  
or with triangular locking mechanism acc. to  
DIN 3223 or Euro profile cylinder lock, white  
coated with red reflecting stripes

- cross tube length: 3000 mm
- for padlock
- for casting in concrete



### Technische gegevens

Gewicht: 60 kg  
Afmetingen: 490 mm x 3200 mm x 360 mm  
Material:  
Standingpost + outrigger: S235 JR, hot dipped galvanized DIN 1461

crossbar: ALMI 0.5  
powder-coated  
Film RA1 DIN 67520 Part 2 and DIN 6171 Part 1

### Technical specifications

Weight: 60 kg  
Dimensions: 490 mm x 3200 mm x 360 mm  
Material:  
Standingpost + outrigger: S235 JR, hot dipped galvanized DIN 1461

crossbar: ALMI 0.5  
powder-coated  
Film RA1 DIN 67520 Part 2 and DIN 6171 Part 1

\* Alle specificaties zijn waarden bij benadering (in sommige gevallen met afrondingen volgens de industriestandaard voor een beter begrip) en zijn uitsluitend bedoeld om het product te begrijpen, maar niet als basis voor de constructie van accessoires, opbergrekken, aanpassingen, combinatieproducten of soortgelijke producten. Wij aanvaarden geen aansprakelijkheid voor eventuele fouten en de daaruit voortvloeiende gevolgen.

\* All data are approximate values (partly with industry-standard rounding for better understanding) and serve only for product understanding, but not as a basis for the design of accessories, storage solutions, adaptations, combination products or the like. All information is without guarantee, for possible errors and resulting consequences we assume no responsibility.