

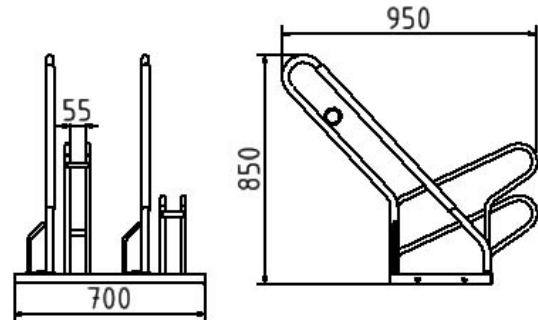


Article number / Artikelnummer: 420_20H

EAN number / EAN: 4250384740238
Freight category / Frachtkategorie: B

Bicycle stand with lean-on hoop, 2 Bicycleslength: 700 mm

Fahrradständer mit Anlehnbügel, 2 Einstellplätze Länge: 700 mm



Item description

Bicycle stand with lean-on hoop

Bicycle stand with lean-on hoop
Frame of angular section
Hoop \varnothing 19 mm
round tube, high and low rack
Bicycle wheel width up to 55 mm
Lean-on hoop \varnothing 26.9 mm round tube
with reinforced side and
eyelet, hoop with plastic coating
Height: approx. 850 mm
Depth: approx. 950 mm
One-sided rack, hot-dip galvanized
with lean-on hoop, space between bicycles 350 mm

- 2 Bicycleslength: 700 mm

Artikeltext

Fahrradständer mit Anlehnbügel

Fahrradständer mit Anlehnbügel
Rahmen aus Winkelprofil
Bügel für Radeinstellung \varnothing 19 mm
Rundrohr, Hoch- / Tiefstellung
Fahrradreifenbreite bis 55 mm
Anlehnbügel \varnothing 26,9 mm Rundrohr
mit seitlicher Verstärkung und
Halteöse, Bügel mit Kunststoff-
Ummantelung
Höhe: ca. 850 mm
Tiefe: ca. 950 mm
Radeinstellung einseitig, feuerverzinkt
mit Anlehnbügel, Radabstand 350 mm

- 2 Einstellplätze Länge: 700 mm

Verwendungszweck

Der Verwendungszweck eines Fahrradleanbügels liegt in der sicheren und komfortablen Abstellmöglichkeit für Fahrräder im öffentlichen und privaten Raum. Er wird eingesetzt, um Fahrräder stabil anzulehnen und gleichzeitig die Möglichkeit zur Diebstahlsicherung durch Anschließen des Rahmens zu bieten. Durch seine robuste Bauweise schützt der Fahrradleanbügel sowohl die Fahrräder als auch umliegende Bereiche vor Beschädigungen. Ob in Städten, auf Firmengeländen, an Schulen oder vor Geschäften: Der Fahrradleanbügel ist eine praktische Lösung für Ordnung, Sicherheit und eine fahrradfreundliche Infrastruktur.



Technical specifications

Weight: 15,5 kg
Dimensions: 850 mm x 950 mm x 700 mm
material:
S235 JR

surface:
hot dipped galvanized acc. to DIN ISO 1461

Technische Daten

Gewicht: 15,5 kg
Abmessungen: 850 mm x 950 mm x 700 mm
Material:
S235 JR

Oberfläche:
Feuerverzinkung nach DIN ISO 1461

* All data are approximate values (partly with industry-standard rounding for better understanding) and serve only for product understanding, but not as a basis for the design of accessories, storage solutions, adaptations, combination products or the like. All information is without guarantee, for possible errors and resulting consequences we assume no responsibility.

* Alle Angaben sind Richtwerte (teilweise mit branchenüblichen Rundungen zum besseren Verständnis) und dienen lediglich zum Produktverständnis, nicht aber als Basis zum Bau von Zubehörteilen, Lagergestellen, Adaptierungen, Kombinationsprodukten oä. Alle Angaben sind ohne Gewähr, für evtl. Fehler und resultierende Folgen übernehmen wir keine Verantwortung.