



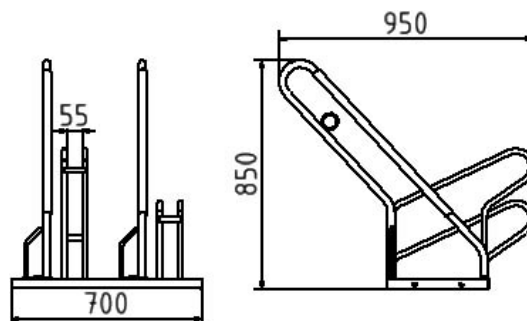
Número de artículo / Article number: 420_20H

EAN / EAN number: 4250384740238

Categoría de carga / Freight category: B

Aparcabicicletas con soporte inclinado, 2 plazas de
aparcamiento Longitud: 700 mm

Bicycle stand with lean-on hoop, 2 Bicycleslength: 700 mm



Descripción

Aparcabicicletas con soporte inclinado

Aparcabicicletas con soporte inclinable
Bastidor de perfil angular
Soporte para ajuste de rueda Ø 19 mm
Tubo redondo, posición alta / baja
Ancho de rueda de bicicleta hasta 55 mm
Soporte de inclinación Ø 26,9 mm tubo redondo
con refuerzo lateral y
ojal de sujeción, soporte con revestimiento de plástico
revestimiento
Altura: aprox. 850 mm
Profundidad: aprox. 950 mm
Ajuste de rueda en un lado, galvanizado en caliente
con soporte inclinado, distancia entre ejes de rueda 350 mm

- 2 plazas de aparcamiento Longitud: 700 mm

Datos técnicos

Peso: 15,5 kg
Dimensiones: 850 mm x 950 mm x 700 mm
material:
S235 JR

surface:
hot dipped galvanized acc. to DIN ISO 1461

Item description

Bicycle stand with lean-on hoop

Bicycle stand with lean-on hoop
Frame of angular section
Hoop Ø 19 mm
round tube, high and low rack
Bicycle wheel width up to 55 mm
Lean-on hoop Ø 26.9 mm round tube
with reinforced side and
eyelet, hoop with plastic coating
Height: approx. 850 mm
Depth: approx. 950 mm
One-sided rack, hot-dip galvanized
with lean-on hoop, space between bicycles 350 mm

- 2 Bicycleslength: 700 mm

Technical specifications

Weight: 15,5 kg
Dimensions: 850 mm x 950 mm x 700 mm
material:
S235 JR

surface:
hot dipped galvanized acc. to DIN ISO 1461



* Todas las especificaciones son valores aproximados (en algunos casos con el redondeo estándar de la industria para una mejor comprensión) y están destinadas únicamente a la comprensión del producto, pero no como base para la construcción de accesorios, bastidores de almacenamiento, adaptaciones, productos combinados o similares. Toda la información se facilita sin garantía, por lo que no asumimos responsabilidad alguna por posibles errores y sus consecuencias.

* All data are approximate values (partly with industry-standard rounding for better understanding) and serve only for product understanding, but not as a basis for the design of accessories, storage solutions, adaptations, combination products or the like. All information is without guarantee, for possible errors and resulting consequences we assume no responsibility.