

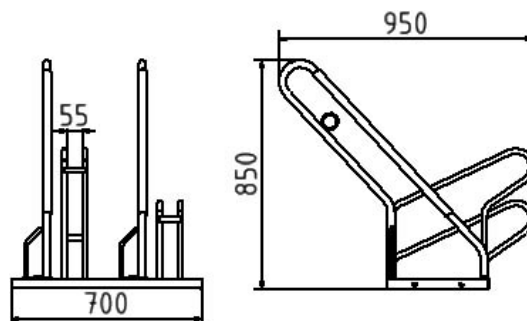


Numéro d'article / Article number: 420_20H

Numéro EAN / EAN number: 4250384740238
Catégorie de fret / Freight category: B

Support pour vélos avec arceau d'appui, 2 placeslongueur: 700 mm

Bicycle stand with lean-on hoop, 2 Bicycleslength: 700 mm



Description de l'article

Support pour vélos avec arceau d'appui

d'appui, Cadre de type cornière, Arceau de parcage Ø 19 mm, tube rond, position haute/basse, Largeur de pneu jusqu'à 55mm, Arceau d'appui Ø 26,9 mm tube rond, avec renfort latéral et œillet de fixation,, Arceau avec gaine plastique, hauteur: env. 850 mm, profondeur: env. 950 mm, Parcage des vélos sur 1 côté, galvanisé à chaud, avec arceau d'appui, espacement des vélos 350 mm

- 2 placeslongueur: 700 mm

Item description

Bicycle stand with lean-on hoop

Bicycle stand with lean-on hoop
Frame of angular section
Hoop Ø 19 mm
round tube, high and low rack
Bicycle wheel width up to 55 mm
Lean-on hoop Ø 26.9 mm round tube
with reinforced side and
eyelet, hoop with plastic coating
Height: approx. 850 mm
Depth: approx. 950 mm
One-sided rack, hot-dip galvanized
with lean-on hoop, space between bicycles 350 mm

- 2 Bicycleslength: 700 mm

Données techniques

Poids: 15,5 kg
Dimensions: 850 mm x 950 mm x 700 mm
Matériau :
S235 JR

Surface :
Galvanisation à chaud selon la norme DIN ISO 1461

Technical specifications

Weight: 15,5 kg
Dimensions: 850 mm x 950 mm x 700 mm
material:
S235 JR

surface:
hot dipped galvanized acc. to DIN ISO 1461



* Toutes les données sont des valeurs indicatives (en partie avec les arrondis habituels dans la branche pour une meilleure compréhension) et servent uniquement à la compréhension du produit, mais pas comme base pour la construction d'accessoires, de supports de stockage, d'adaptations, de produits combinés ou autres. Toutes les indications sont fournies sans garantie, nous déclinons toute responsabilité pour d'éventuelles erreurs et les conséquences qui en résultent.

* All data are approximate values (partly with industry-standard rounding for better understanding) and serve only for product understanding, but not as a basis for the design of accessories, storage solutions, adaptations, combination products or the like. All information is without guarantee, for possible errors and resulting consequences we assume no responsibility.