

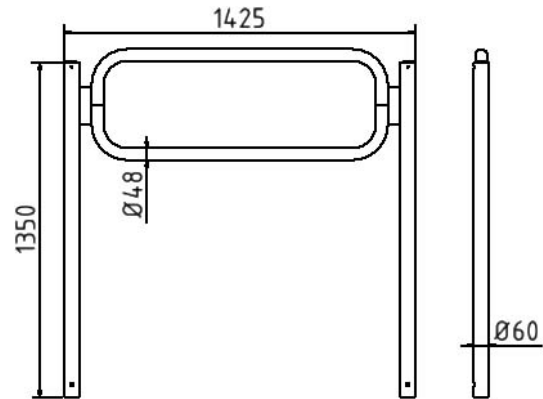
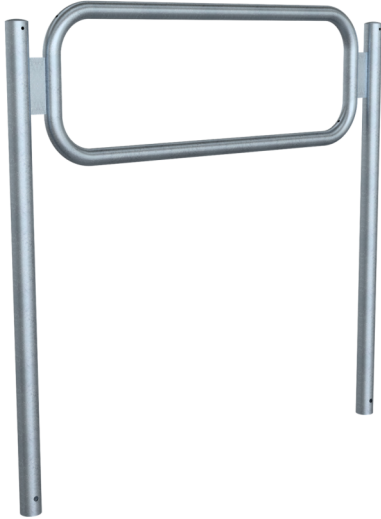


Article number / Artikelnummer: 422\_10

EAN number / EAN: 4250384708405  
Freight category / Frachtkategorie: B

Lean-on hoop for casting in concrete

Anlehnbügel zum Einbetonieren



### Item description

Lean-on hoop for casting in concrete

Lean-on hoop for casting in concrete

### Artikeltext

Anlehnbügel zum Einbetonieren

Anlehnbügel zum Einbetonieren 1425mm lang  
Höhe Überflur 900mm Rohrrahmen aus 48mm,  
senkrecht Standrohr aus 60mm Rundrohr,  
feuerverzinkt

### Technical specifications

Weight: 20 kg  
Dimensions: 900 mm x 1425 mm x 60 mm  
material:  
S235 JR

surface:  
hot dipped galvanized acc. to DIN ISO 1461

### Verwendungszweck

Der Verwendungszweck eines Anlehnbügels liegt in der sicheren und komfortablen Abstellmöglichkeit für Fahrräder im öffentlichen und privaten Raum. Er dient dazu, Fahrräder standsicher anzulehnen und gleichzeitig die Möglichkeit zu bieten, sie gegen Diebstahl anzuschließen. Durch seine stabile Konstruktion unterstützt der Anlehnbügel eine geordnete und platzsparende Fahrradabstellung. Ob in Städten, auf Firmengeländen, an Schulen oder vor Geschäften: Der Anlehnbügel ist eine praktische und langlebige Lösung für moderne Fahrradinfrastruktur.

### Technische Daten

Gewicht: 20 kg  
Abmessungen: 900 mm x 1425 mm x 60 mm  
Material:  
S235 JR

Oberfläche:  
Feuerverzinkung nach DIN ISO 1461



\* All data are approximate values (partly with industry-standard rounding for better understanding) and serve only for product understanding, but not as a basis for the design of accessories, storage solutions, adaptations, combination products or the like. All information is without guarantee, for possible errors and resulting consequences we assume no responsibility.

\* Alle Angaben sind Richtwerte (teilweise mit branchenüblichen Rundungen zum besseren Verständnis) und dienen lediglich zum Produktverständnis, nicht aber als Basis zum Bau von Zubehörteilen, Lagergestellen, Adaptierungen, Kombinationsprodukten o.ä. Alle Angaben sind ohne Gewähr, für evtl. Fehler und resultierende Folgen übernehmen wir keine Verantwortung.