

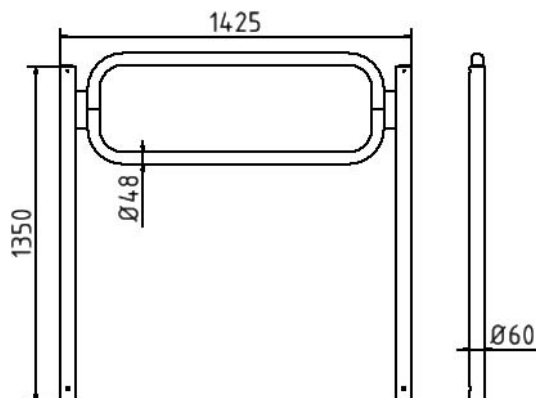


Número de artículo / Article number: 422_10

EAN / EAN number: 4250384708405
Categoría de carga / Freight category: B

Soporte inclinado para colocación en hormigón

Lean-on hoop for casting in concrete



Descripción

Soporte inclinado para colocación en hormigón

Ménsula para empotrar en hormigón 1425mm de largo
Altura sobre el suelo 900mm Marco tubular de 48mm,
tubo vertical vertical de tubo redondo de 60 mm,
galvanizado en caliente

Item description

Lean-on hoop for casting in concrete

Lean-on hoop for casting in concrete

Datos técnicos

Peso: 20 kg
Dimensiones: 900 mm x 1425 mm x 60 mm
material:
S235 JR

surface:
hot dipped galvanized acc. to DIN ISO 1461

Technical specifications

Weight: 20 kg
Dimensions: 900 mm x 1425 mm x 60 mm
material:
S235 JR

surface:
hot dipped galvanized acc. to DIN ISO 1461

* Todas las especificaciones son valores aproximados (en algunos casos con el redondeo estándar de la industria para una mejor comprensión) y están destinadas únicamente a la comprensión del producto, pero no como base para la construcción de accesorios, bastidores de almacenamiento, adaptaciones, productos combinados o similares. Toda la información se facilita sin garantía, por lo que no asumimos responsabilidad alguna por posibles errores y sus consecuencias.

* All data are approximate values (partly with industry-standard rounding for better understanding) and serve only for product understanding, but not as a basis for the design of accessories, storage solutions, adaptations, combination products or the like. All information is without guarantee, for possible errors and resulting consequences we assume no responsibility.