

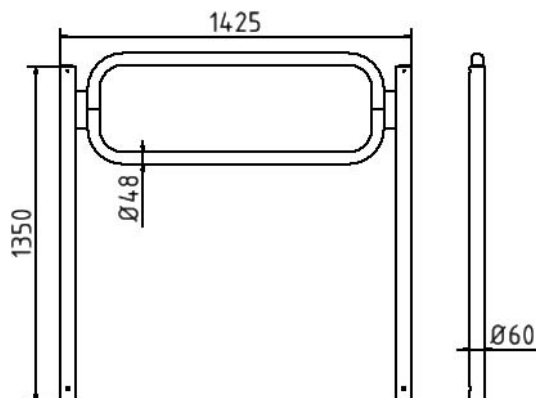


Numéro d'article / Article number: 422_10

Numéro EAN / EAN number: 4250384708405
Catégorie de fret / Freight category: B

Arceau d'appui pour vélos à bétonner

Lean-on hoop for casting in concrete



Description de l'article

Arceau d'appui pour vélos à bétonner

Arceau d'appui pour vélos à bétonner

Item description

Lean-on hoop for casting in concrete

Lean-on hoop for casting in concrete

Données techniques

Poids: 20 kg
Dimensions: 900 mm x 1425 mm x 60 mm
matériau:
S235 JR

surface:
galvanisé à chaud suivant DIN ISO 1461

Technical specifications

Weight: 20 kg
Dimensions: 900 mm x 1425 mm x 60 mm
material:
S235 JR

surface:
hot dipped galvanized acc. to DIN ISO 1461

* Toutes les données sont des valeurs indicatives (en partie avec les arrondis habituels dans la branche pour une meilleure compréhension) et servent uniquement à la compréhension du produit, mais pas comme base pour la construction d'accessoires, de supports de stockage, d'adaptations, de produits combinés ou autres. Toutes les indications sont fournies sans garantie, nous déclinons toute responsabilité pour d'éventuelles erreurs et les conséquences qui en résultent.

* All data are approximate values (partly with industry-standard rounding for better understanding) and serve only for product understanding, but not as a basis for the design of accessories, storage solutions, adaptations, combination products or the like. All information is without guarantee, for possible errors and resulting consequences we assume no responsibility.