

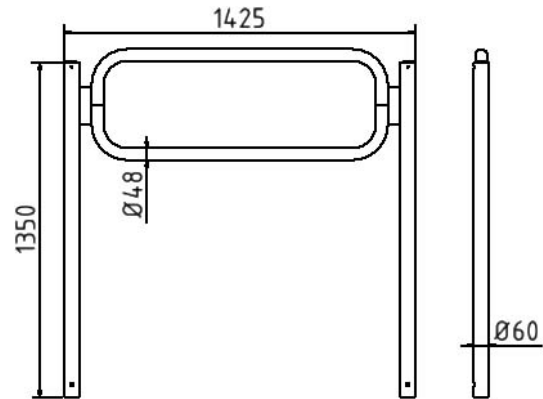
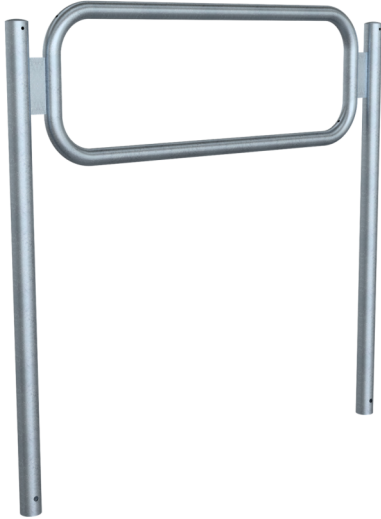


Artikelnummer / Article number: 422_10

EAN / EAN number: 4250384708405
Vrachtcategorie / Freight category: B

Leunbeugel voor plaatsing in beton

Lean-on hoop for casting in concrete



Omschrijving

Leunbeugel voor plaatsing in beton

Leunsteun voor plaatsing in beton 1425mm lang
Hoogte boven de grond 900mm Frame van buizen gemaakt van 48mm,
verticale staande buis gemaakt van 60mm ronde buis,
thermisch verzinkt

Item description

Lean-on hoop for casting in concrete

Lean-on hoop for casting in concrete

Technische gegevens

Gewicht: 20 kg
Afmetingen: 900 mm x 1425 mm x 60 mm
material:
S235 JR

surface:
hot dipped galvanized acc. to DIN ISO 1461

Technical specifications

Weight: 20 kg
Dimensions: 900 mm x 1425 mm x 60 mm
material:
S235 JR

surface:
hot dipped galvanized acc. to DIN ISO 1461

* Alle specificaties zijn waarden bij benadering (in sommige gevallen met afrondingen volgens de industriestandaard voor een beter begrip) en zijn uitsluitend bedoeld om het product te begrijpen, maar niet als basis voor de constructie van accessoires, opbergrekken, aanpassingen, combinatieproducten of soortgelijke producten. Wij aanvaarden geen aansprakelijkheid voor eventuele fouten en de daaruit voortvloeiende gevolgen.

* All data are approximate values (partly with industry-standard rounding for better understanding) and serve only for product understanding, but not as a basis for the design of accessories, storage solutions, adaptations, combination products or the like. All information is without guarantee, for possible errors and resulting consequences we assume no responsibility.