

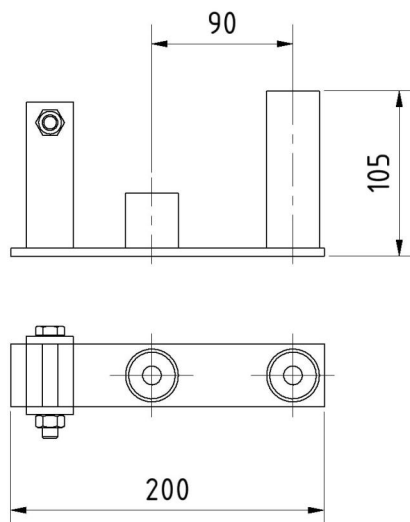
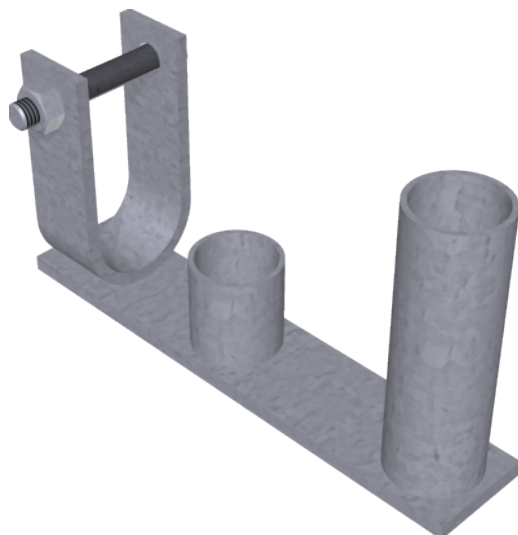


Article number / Artikelnummer: **3B115-1**

EAN number / EAN: 4250384703653
Freight category / Frachtkategorie: A

Construction fence hinge, only for construction fences with cross tubes left open

Bauzauncharnier, nur für Bauzäune mit nach oben offenen Standrohren



Item description

Construction fence hinge

Construction fence hinge for gate elements

- incl. screw and nut
- Finish: galvanised

- only for construction fences with cross tubes left open

Artikeltext

Bauzauncharnier

Bauzauncharnier für Torelemente

- inkl. Schraube und Mutter
- Ausführung: verzinkt

- nur für Bauzäune mit nach oben offenen Standrohren

Verwendungszweck

Der Verwendungszweck eines Bauzauncharniers liegt in der beweglichen Verbindung von Bauzauneelementen, insbesondere zur Realisierung von Tor- oder Durchgangslösungen. Es wird eingesetzt, um Mobilzauneelemente schwenkbar miteinander zu verbinden und so ein einfaches Öffnen und Schließen zu ermöglichen. Dadurch können flexible Zugänge für Personen oder Fahrzeuge geschaffen werden, ohne die gesamte Zaunanlage zu demontieren. Ob auf Baustellen, bei Veranstaltungen oder auf temporären Sperrflächen: Das Bauzauncharnier ist eine praktische Lösung für Funktionalität, Flexibilität und kontrollierte Zugänge.

Technical specifications

Weight: 0,816 kg
Dimensions: 100 mm x 200 mm x 60 mm
material:
S235 JR

surface:
hot dipped galvanized acc. to DIN ISO 1461

Technische Daten

Gewicht: 0,816 kg
Abmessungen: 100 mm x 200 mm x 60 mm
Material:
S235 JR

Oberfläche:
Feuerverzinkung nach DIN ISO 1461



* All data are approximate values (partly with industry-standard rounding for better understanding) and serve only for product understanding, but not as a basis for the design of accessories, storage solutions, adaptations, combination products or the like. All information is without guarantee, for possible errors and resulting consequences we assume no responsibility.

* Alle Angaben sind Richtwerte (teilweise mit branchenüblichen Rundungen zum besseren Verständnis) und dienen lediglich zum Produktverständnis, nicht aber als Basis zum Bau von Zubehörteilen, Lagergestellen, Adaptierungen, Kombinationsprodukten o.ä. Alle Angaben sind ohne Gewähr, für evtl. Fehler und resultierende Folgen übernehmen wir keine Verantwortung.