

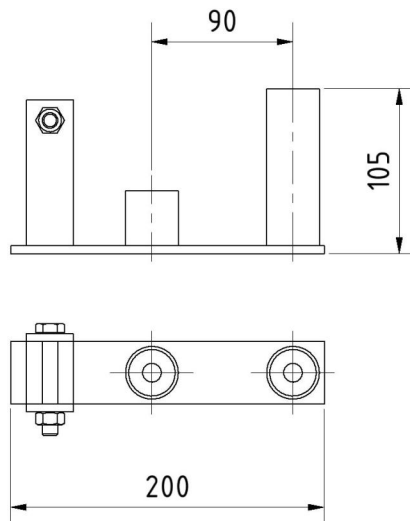
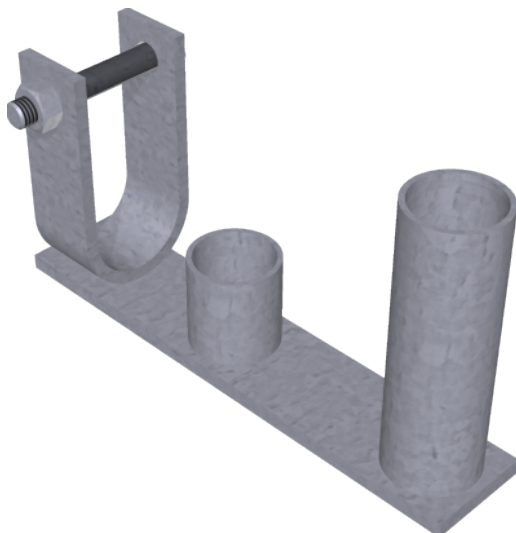


Numéro d'article / Article number: 3B115-1

Numéro EAN / EAN number: 4250384703653  
Catégorie de fret / Freight category: A

Charnière de barrière de chantier, uniquement pour les clôtures de chantier avec des tubes transversaux laissés ouverts

Construction fence hinge, only for construction fences with cross tubes left open



## Description de l'article

Charnière de barrière de chantier

Charnière de barrière de chantier pour éléments de porte, vis et écrou inclus., Finition : galvanisé

- uniquement pour les clôtures de chantier avec des tubes transversaux laissés ouverts

## Item description

Construction fence hinge

Construction fence hinge for gate elements

- incl. screw and nut
- Finish: galvanised

- only for construction fences with cross tubes left open

## Données techniques

Poids: 0,816 kg  
Dimensions: 100 mm x 200 mm x 60 mm  
matériau:  
S235 JR

surface:  
galvanisé à chaud suivant DIN ISO 1461

## Technical specifications

Weight: 0,816 kg  
Dimensions: 100 mm x 200 mm x 60 mm  
material:  
S235 JR

surface:  
hot dipped galvanized acc. to DIN ISO 1461

\* Toutes les données sont des valeurs indicatives (en partie avec les arrondis habituels dans la branche pour une meilleure compréhension) et servent uniquement à la compréhension du produit, mais pas comme base pour la construction d'accessoires, de supports de stockage, d'adaptations, de produits combinés ou autres. Toutes les indications sont fournies sans garantie, nous déclinons toute responsabilité pour d'éventuelles erreurs et les conséquences qui en résultent.

\* All data are approximate values (partly with industry-standard rounding for better understanding) and serve only for product understanding, but not as a basis for the design of accessories, storage solutions, adaptations, combination products or the like. All information is without guarantee, for possible errors and resulting consequences we assume no responsibility.