



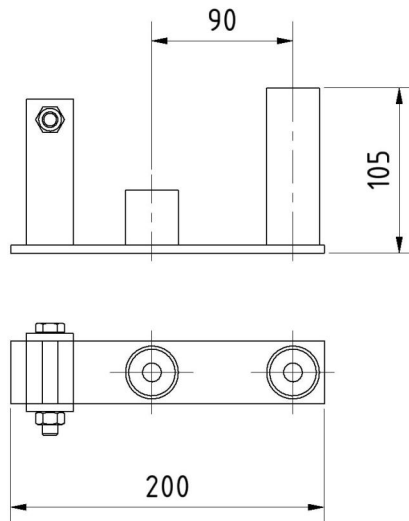
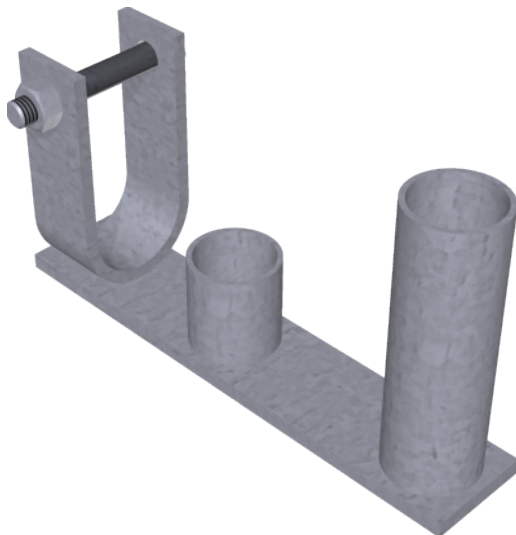
**Artikelnummer / Article number: 3B115-1**

EAN / EAN number: 4250384703653

Vrachtcategorie / Freight category: A

Bouw hekscharnier, Alleen voor terreinafscheidingen met rechtopstaande buizen die bovenaan open zijn

Construction fence hinge, only for construction fences with cross tubes left open



## Omschrijving

Bouw hekscharnier

Bouwhekscharnier voor deurelementen

-incl. schroef en moer  
-afwerking: gegalvaniseerd

- Alleen voor terreinafscheidingen met rechtopstaande buizen die bovenaan open zijn

## Item description

Construction fence hinge

Construction fence hinge for gate elements

-incl. screw and nut  
-Finish: galvanised

- only for construction fences with cross tubes left open

## Technische gegevens

Gewicht: 0,816 kg  
Afmetingen: 100 mm x 200 mm x 60 mm  
material:  
S235 JR

surface:  
hot dipped galvanized acc. to DIN ISO 1461

## Technical specifications

Weight: 0,816 kg  
Dimensions: 100 mm x 200 mm x 60 mm  
material:  
S235 JR

surface:  
hot dipped galvanized acc. to DIN ISO 1461

\* Alle specificaties zijn waarden bij benadering (in sommige gevallen met afrondingen volgens de industriestandaard voor een beter begrip) en zijn uitsluitend bedoeld om het product te begrijpen, maar niet als basis voor de constructie van accessoires, opbergrekken, aanpassingen, combinatieproducten of soortgelijke producten. Wij aanvaarden geen aansprakelijkheid voor eventuele fouten en de daaruit voortvloeiende gevolgen.

\* All data are approximate values (partly with industry-standard rounding for better understanding) and serve only for product understanding, but not as a basis for the design of accessories, storage solutions, adaptations, combination products or the like. All information is without guarantee, for possible errors and resulting consequences we assume no responsibility.