

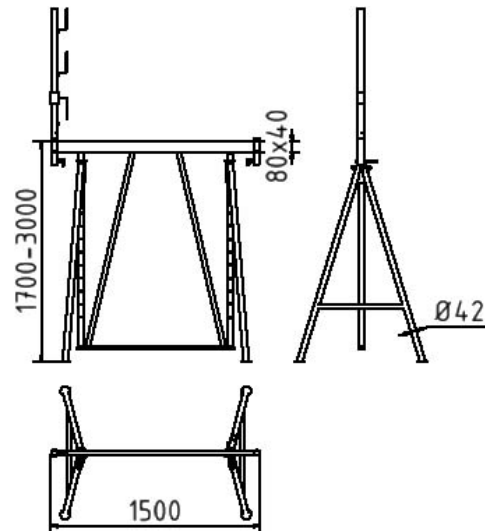


Artikelnummer / Article number: 10127S

EAN / EAN number: 4250384700133
Frachtkategorie / Freight category: B

Faltgerüstbock „Universal“ U1500, lackiert

Folding jack "Universal" U1500, painted



Artikeltext

Faltgerüstbock „Universal“ U1500

Faltgerüstbock „Universal“ U1500

- besonders robuste Ausführung mit Auflagetraverse aus 80 x 40 mm Vierkantholz
- seitlich angeschweißter Rohrstützen zur Aufnahme von Geländerpfosten (1x Geländerpfosten wird mitgeliefert) als Rückenschutz gegen Absturz oder für Aufsatzteile
- am unteren Teil der Rohrstützen sind Halterungsmechanismen angeschweißt, die zur Aufnahme von Diagonalverstrebungen dienen
- ab einer Aufbauhöhe von 2,00 m muss es als Aussteifung eingesetzt werden (siehe Artikel Nr. 11271/11272)
- beide Standfüße (Ø 42 mm Rundrohr) sind drehbar und besitzen jeweils 2 Grundplatten zur standfesten Positionierung auf jedem Untergrund
- Obergestell mit Traverse ist ausziehbar und in mehreren Stufen, mittels eines unverlierbaren Hakens einstellbar
- Tragkraft: 900 kg

Ab einer Aufbauhöhe von 2,00 m müssen die Universalgerüstböcke diagonal ausgesteift werden (Art.-Nr. 11271 / 11272).

- lackiert

Item description

Folding jack "Universal" U1500

Folding jack „Universal“ U1500

- very robust design with supporting cross tube of 80 mm x 40 mm square tube and side welded tube socket for installation of railing posts (1 railing post is included in the delivery) as back guard to protect from falling or for top mounted parts;
- holders are welded to the bottom of the tube socket in which diagonal braces can be installed; such braces are required as stiffeners from a scaffold height of 2.00 m and higher (see part-no. 11271/11272 on page 81); both feet (of Ø 42 mm round tube) can be turned and have 2 base plates each for high stability on any ground;
- top frame with crossbar can be extended and fixed at several positions by a captive hook, load can be set: 900 kg
- Width: 1.50 m
- Height: 1.70 - 3.00 m

The universal folding jacks from a height of 2.00 m have to be braced diagonally (part-no. 11271 / 11272)

- painted



Verwendungszweck

Der Verwendungszweck eines faltgerüstbocks liegt in der schnellen, flexiblen und platzsparenden Bereitstellung einer stabilen Arbeitsgrundlage für unterschiedlichste Tätigkeiten im Bau-, Handwerks- und Industriebereich. Ob für Renovierung, Montage, Wartung oder Innenausbau: Der faltgerüstbock ist eine vielseitige Lösung für professionelle Arbeitsabläufe.

Technische Daten

Gewicht: 44 kg
Abmessungen: 1700 mm x 2100 mm x 126 mm
Material:
S235 JR

Oberfläche:
Tauchlackierung in RAL 8017

Prüfungen/ Normen:
GS geprüft

Technical specifications

Weight: 44 kg
Dimensions: 1700 mm x 2100 mm x 126 mm
material:
S235 JR

surface:
painted in RAL 8017

standard:
tested acc. to GS

* Alle Angaben sind Richtwerte (teilweise mit branchenüblichen Rundungen zum besseren Verständnis) und dienen lediglich zum Produktverständnis, nicht aber als Basis zum Bau von Zubehörteilen, Lagergestellen, Adaptierungen, Kombinationsprodukten o.ä. Alle Angaben sind ohne Gewähr, für evtl. Fehler und resultierende Folgen übernehmen wir keine Verantwortung.

* All data are approximate values (partly with industry-standard rounding for better understanding) and serve only for product understanding, but not as a basis for the design of accessories, storage solutions, adaptations, combination products or the like. All information is without guarantee, for possible errors and resulting consequences we assume no responsibility.