



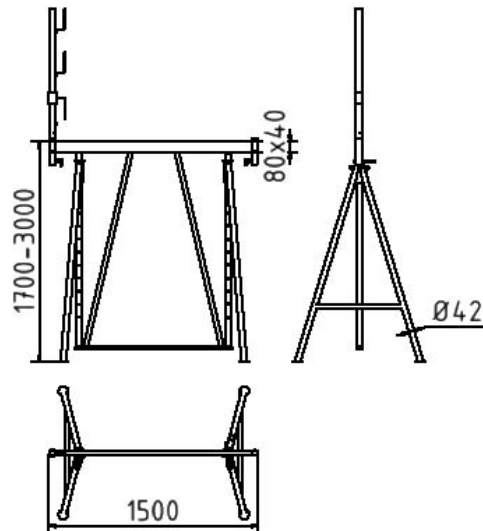
Número de artículo / Article number: 10127S

EAN / EAN number: 4250384700133

Categoría de carga / Freight category: B

Caballete de andamio plegable "Universal U1500, barnizado

Folding jack "Universal" U1500, painted



Descripción

Caballete de andamio plegable "Universal U1500

Caballete de andamio plegable "universal" U1500

- Estructura especialmente robusta con travesaño de apoyo de tubo cuadrado de 80 x 40 mm
- Soporte tubular soldado lateralmente para sujetar postes de barandilla (se suministra 1x poste de barandilla) como protección trasera contra caídas o para piezas de fijación
- en la parte inferior de los soportes tubulares están soldados mecanismos de sujeción que sirven para sujetar diagonales
- a partir de una altura de montaje de 2,00 m, debe utilizarse como arriostramiento (véase el artículo nº 11271/11272)
- Ambos pies (tubo redondo de Ø 42 mm) son giratorios y disponen cada uno de 2 placas base para una colocación estable sobre cualquier superficie
- El bastidor superior con travesaño se puede extender y ajustar en varias etapas mediante un gancho cautivo
- Capacidad de carga: 900 kg

A partir de una altura de montaje de 2,00 m, los caballetes de andamio universales deben arriostarse en diagonal (art. nº. 11271 / 11272).

- barnizado

Item description

Folding jack "Universal" U1500

Folding jack „Universal“ U1500

- very robust design with supporting cross tube of 80 mm x 40 mm square tube and side welded tube socket for installation of railing posts (1 railing post is included in the delivery) as back guard to protect from falling or for top mounted parts;
- holders are welded to the bottom of the tube socket in which diagonal braces can be installed; such braces are required as stiffeners from a scaffold height of 2.00 m and higher (see part-no. 11271/11272 on page 81); both feet (of Ø 42 mm round tube) can be turned and have 2 base plates each for high stability on any ground;
- top frame with crossbar can be extended and fixed at several positions by a captive hook, load can be set: 900 kg
- Width: 1.50 m
- Height: 1.70 - 3.00 m

The universal folding jacks from a height of 2.00 m have to be braced diagonally (part-no. 11271 / 11272)

- painted



Datos técnicos

Peso: 44 kg
Dimensiones: 1700 mm x 2100 mm x 126 mm
material:
S235 JR

surface:
painted in RAL 8017

standard:
tested acc. to GS

Technical specifications

Weight: 44 kg
Dimensions: 1700 mm x 2100 mm x 126 mm
material:
S235 JR

surface:
painted in RAL 8017

standard:
tested acc. to GS

* Todas las especificaciones son valores aproximados (en algunos casos con el redondeo estándar de la industria para una mejor comprensión) y están destinadas únicamente a la comprensión del producto, pero no como base para la construcción de accesorios, bastidores de almacenamiento, adaptaciones, productos combinados o similares. Toda la información se facilita sin garantía, por lo que no asumimos responsabilidad alguna por posibles errores y sus consecuencias.

* All data are approximate values (partly with industry-standard rounding for better understanding) and serve only for product understanding, but not as a basis for the design of accessories, storage solutions, adaptations, combination products or the like. All information is without guarantee, for possible errors and resulting consequences we assume no responsibility.