

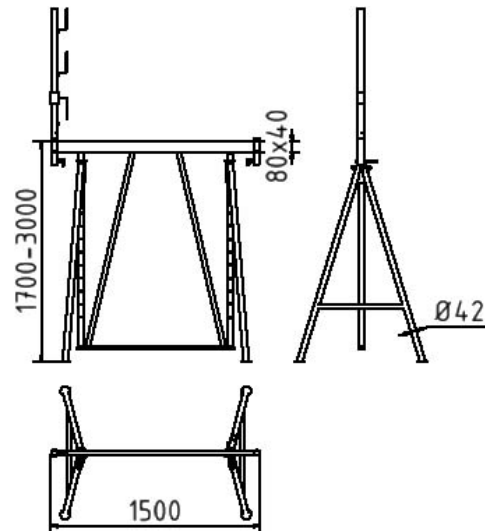


Numéro d'article / Article number: 10127S

Numéro EAN / EAN number: 4250384700133
Catégorie de fret / Freight category: B

Chevalets pliable «Universel» U1500, laqué

Folding jack "Universal" U1500, painted



Description de l'article

Chevalets pliable «Universel» U1500

Chevalets pliable «Universel» U1500, Version particulièrement robuste, avec traverse support en tube carré, 80 mm x 40 mm et embouts de tube soudés latéralement pour recevoir des poteaux, garde-corps (1 garde-corps est fourni) comme protection dorsale antichute ou, pour des pièces à monter; sur la partie inférieure des embouts, des mécanismes, de fixation sont soudés, servant à recevoir des entretoisement diagonaux, obligatoires, comme rigidification à partir d'une hauteur de construction de 2,00 m (voir, réf. 11271/11272 page 81); les deux pieds (en tube rond Ø 42 mm) sont rotatifs et, possèdent, chacun, 2 plaques de base pour une installation stable sur tous les sols; la structure supérieure est pourvue d'une traverse télescopique et verrouillable sur, différentes positions à l'aide d'un crochet imperdable, capacité de charge 900 kg, Largeur: 1,50 m, Hauteur: 1,70 - 3,00 m, À partir d'une hauteur de construction de 2,00 m, les chevalets à, manivelle doivent être rigidifiés par diagonale (réf. 11271 / 11272).

- laqué

Item description

Folding jack "Universal" U1500

Folding jack „Universal“ U1500 very robust design with supporting cross tube of 80 mm x 40 mm square tube and side welded tube socket for installation of railing posts (1 railing post is included in the delivery) as back guard to protect from falling or for top mounted parts; holders are welded to the bottom of the tube socket in which diagonal braces can be installed; such braces are required as stiffeners from a scaffold height of 2.00 m and higher (see part-no. 11271/11272 on page 81); both feet (of Ø 42 mm round tube) can be turned and have 2 base plates each for high stability on any ground; top frame with crossbar can be extended and fixed at several positions by a captive hook, load can be set: 900 kg
Width: 1.50 m
Height: 1.70 - 3.00 m

The universal folding jacks from a height of 2.00 m have to be braced diagonally (part-no. 11271 / 11272)

- painted



Données techniques

Poids: 44 kg
Dimensions: 1700 mm x 2100 mm x 126 mm
matériau:
S235 JR

surface:
laqué en RAL 8017

norme:
testé GS

Technical specifications

Weight: 44 kg
Dimensions: 1700 mm x 2100 mm x 126 mm
material:
S235 JR

surface:
painted in RAL 8017

standard:
tested acc. to GS

* Toutes les données sont des valeurs indicatives (en partie avec les arrondis habituels dans la branche pour une meilleure compréhension) et servent uniquement à la compréhension du produit, mais pas comme base pour la construction d'accessoires, de supports de stockage, d'adaptations, de produits combinés ou autres. Toutes les indications sont fournies sans garantie, nous déclinons toute responsabilité pour d'éventuelles erreurs et les conséquences qui en résultent.

* All data are approximate values (partly with industry-standard rounding for better understanding) and serve only for product understanding, but not as a basis for the design of accessories, storage solutions, adaptations, combination products or the like. All information is without guarantee, for possible errors and resulting consequences we assume no responsibility.