

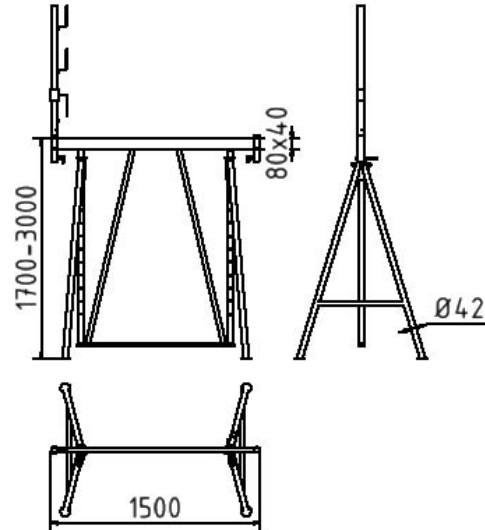


Artikelnummer / Article number: 10127S

EAN / EAN number: 4250384700133  
Vrachtcategorie / Freight category: B

Vouwbare steigerbok "Universeel" U1500, gelakt

Folding jack "Universal" U1500, painted



### Omschrijving

Vouwbare steigerbok "Universeel" U1500

Universele" opvouwbare steiger U1500

- Bijzonder robuust ontwerp met ondersteuningstraverse van vierkante buis 80 x 40 mm
- Aan de zijkant gelaste buissteun voor het bevestigen van leuningstaanders (1x leuningstaander wordt meegeleverd) als rugbescherming tegen vallen of voor het bevestigen van onderdelen
- aan de onderkant van de buissteunen zijn bevestigingsmechanismen gelast waarmee diagonaalschoren worden vastgezet
- vanaf een montagehoogte van 2,00 m moet het worden gebruikt als schoor (zie artikelnr. 11271/11272)
- Beide voeten (Ø 42 mm ronde buis) zijn draaibaar en hebben elk 2 voetplaten voor een stabiele plaatsing op elk oppervlak
- Bovenframe met dwarsbalk kan worden uitgeschoven en in meerdere stappen worden versteld met behulp van een bindhaak
- Draagvermogen: 900 kg

Vanaf een montagehoogte van 2,00 m moeten de universele steigerschragen diagonaal worden geschoord (artikelnr. 11271 / 11272).

- gelakt

### Item description

Folding jack "Universal" U1500

Folding jack „Universal“ U1500

- very robust design with supporting cross tube of 80 mm x 40 mm square tube and side welded tube socket for installation of railing posts (1 railing post is included in the delivery) as back guard to protect from falling or for top mounted parts;
- holders are welded to the bottom of the tube socket in which diagonal braces can be installed; such braces are required as stiffeners from a scaffold height of 2.00 m and higher (see part-no. 11271/11272 on page 81); both feet (of Ø 42 mm round tube) can be turned and have 2 base plates each for high stability on any ground;
- top frame with crossbar can be extended and fixed at several positions by a captive hook, load can be set: 900 kg
- Width: 1.50 m
- Height: 1.70 - 3.00 m

The universal folding jacks from a height of 2.00 m have to be braced diagonally (part-no. 11271 / 11272)

- painted



### Technische gegevens

Gewicht: 44 kg  
Afmetingen: 1700 mm x 2100 mm x 126 mm  
material:  
S235 JR

surface:  
painted in RAL 8017

standard:  
tested acc. to GS

### Technical specifications

Weight: 44 kg  
Dimensions: 1700 mm x 2100 mm x 126 mm  
material:  
S235 JR

surface:  
painted in RAL 8017

standard:  
tested acc. to GS

\* Alle specificaties zijn waarden bij benadering (in sommige gevallen met afrondingen volgens de industriestandaard voor een beter begrip) en zijn uitsluitend bedoeld om het product te begrijpen, maar niet als basis voor de constructie van accessoires, opbergrekken, aanpassingen, combinatieproducten of soortgelijke producten. Wij aanvaarden geen aansprakelijkheid voor eventuele fouten en de daaruit voortvloeiende gevolgen.

\* All data are approximate values (partly with industry-standard rounding for better understanding) and serve only for product understanding, but not as a basis for the design of accessories, storage solutions, adaptations, combination products or the like. All information is without guarantee, for possible errors and resulting consequences we assume no responsibility.