



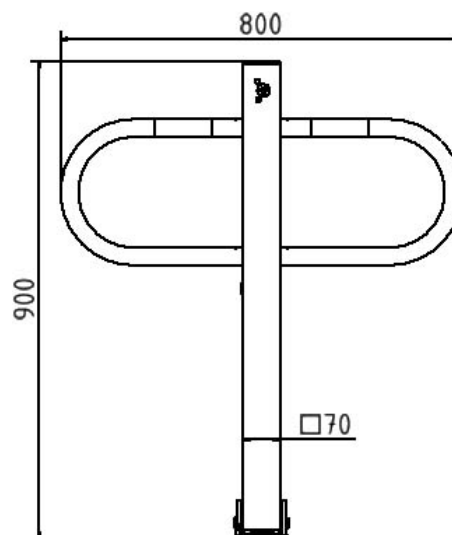
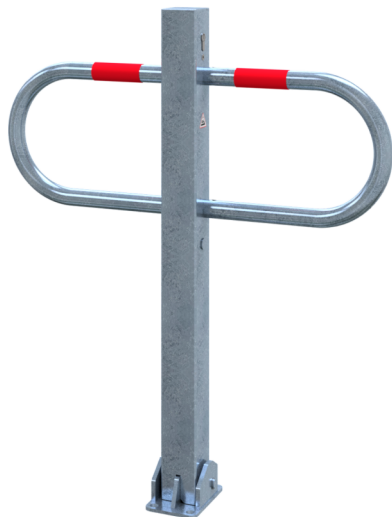
Article number / Artikelnummer: 471UZ

EAN number / EAN: 4250384712099

Freight category / Frachtkategorie: A

Passage and car-park barrier foldable with Euro profile cylinder lock, hot-dip galvanized

Durchgangs- und Parkplatzsperre umlegbar mit Profilzylinderschloss, feuerverzinkt, mit rot reflektierenden Leuchtstreifen



Item description

Passage and car-park barrier foldable with Euro profile cylinder lock

Passage and car-park barriers
Square tube 70 x 70 mm with lateral round tube hoops
Total width approx: 800 mm above ground 900 mm
Foldable, with Euro profile cylinder lock
three keys, self-engaging lock
to be fixed by plugs
with base plate or mounting to ground socket part-no. 470.60

- hot-dip galvanized

Artikeltext

Durchgangs- und Parkplatzsperre umlegbar mit Profilzylinderschloss

Durchgangs- und Parkplatzsperren
Vierkantrohr 70 x 70 mm
mit seitlichen Rundrohrbügeln
Gesamtbreite ca. 800 mm
Überflur 900 mm
umlegbar, mit Profilzylinderschloss
drei Schlüssel, selbsteinrastende Verriegelung für Dübelbefestigung
mit Bodenplatte oder zur Befestigung an Bodenhülse Typ 470.60

- feuerverzinkt, mit rot reflektierenden Leuchtstreifen

Verwendungszweck

Der Verwendungszweck einer Durchgangs- und Parkplatzsperre liegt in der gezielten Absperrung und Sicherung von Zufahrten, Durchgängen und Parkflächen. Sie dient dazu, unbefugtes Befahren oder Betreten zu verhindern, Parkplätze zu reservieren und Verkehrsflächen klar zu strukturieren. Durch ihre robuste Bauweise und einfache Handhabung ermöglicht die Durchgangs- und Parkplatzsperre eine flexible Nutzung im öffentlichen und privaten Raum. Ob auf Parkplätzen, Betriebsgeländen, Einfahrten oder in Wohnanlagen: Sie ist eine zuverlässige Lösung für kontrollierte Zugänge und geordnete Verkehrsführung.



Technical specifications

Weight: 11,5 kg
Dimensions: 800 mm x 900 mm x 70 mm
material:
S235 JR

surface:
hot dipped galvanized acc. to DIN ISO 1461

Technische Daten

Gewicht: 11,5 kg
Abmessungen: 800 mm x 900 mm x 70 mm
Material:
S235 JR

Oberfläche:
Feuerverzinkung nach DIN ISO 1461

* All data are approximate values (partly with industry-standard rounding for better understanding) and serve only for product understanding, but not as a basis for the design of accessories, storage solutions, adaptations, combination products or the like. All information is without guarantee, for possible errors and resulting consequences we assume no responsibility.

* Alle Angaben sind Richtwerte (teilweise mit branchenüblichen Rundungen zum besseren Verständnis) und dienen lediglich zum Produktverständnis, nicht aber als Basis zum Bau von Zubehörteilen, Lagergestellen, Adaptierungen, Kombinationsprodukten oä. Alle Angaben sind ohne Gewähr, für evtl. Fehler und resultierende Folgen übernehmen wir keine Verantwortung.