

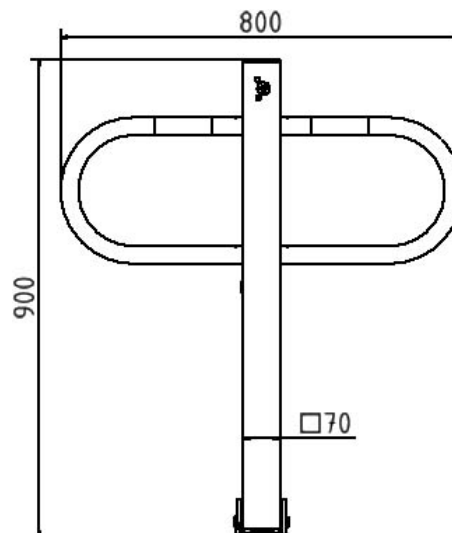
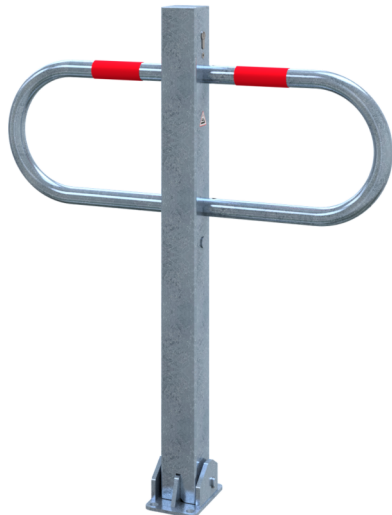


**Número de artículo / Article number: 471UZ**

EAN / EAN number: 4250384712099  
Categoría de carga / Freight category: A

Barrera de paso y aparcamiento reversible con cerradura de cilindro de perfil, Galvanizado en caliente, con bandas reflectantes rojas

Passage and car-park barrier foldable with Euro profile cylinder lock, hot-dip galvanized



**Descripción**

Barrera de paso y aparcamiento reversible con cerradura de cilindro de perfil

**Item description**

Passage and car-park barrier foldable with Euro profile cylinder lock

Barreras de paso y de aparcamiento  
Tubo cuadrado 70 x 70 mm  
con soportes laterales de tubo redondo  
Anchura total aprox. 800 mm  
Sobre el suelo 900 mm  
Reversible, con cerradura de cilindro de perfil  
tres llaves, cerradura autoenganchable  
para fijación con tacos  
con placa base o para fijación al suelo zócalo tipo 470.60

Passage and car-park barriers  
Square tube 70 x 70 mm with lateral  
round tube hoops  
Total width approx: 800 mm above  
ground 900 mm  
Foldable, with Euro profile cylinder lock  
three keys, self-engaging lock  
to be fixed by plugs  
with base plate or mounting to ground socket part-no. 470.60

- Galvanizado en caliente, con bandas reflectantes rojas

- hot-dip galvanized

**Datos técnicos**

Peso: 11,5 kg  
Dimensiones: 800 mm x 900 mm x 70 mm  
material:  
S235 JR

surface:  
hot dipped galvanized acc. to DIN ISO 1461

**Technical specifications**

Weight: 11,5 kg  
Dimensions: 800 mm x 900 mm x 70 mm  
material:  
S235 JR

surface:  
hot dipped galvanized acc. to DIN ISO 1461



\* Todas las especificaciones son valores aproximados (en algunos casos con el redondeo estándar de la industria para una mejor comprensión) y están destinadas únicamente a la comprensión del producto, pero no como base para la construcción de accesorios, bastidores de almacenamiento, adaptaciones, productos combinados o similares. Toda la información se facilita sin garantía, por lo que no asumimos responsabilidad alguna por posibles errores y sus consecuencias.

\* All data are approximate values (partly with industry-standard rounding for better understanding) and serve only for product understanding, but not as a basis for the design of accessories, storage solutions, adaptations, combination products or the like. All information is without guarantee, for possible errors and resulting consequences we assume no responsibility.