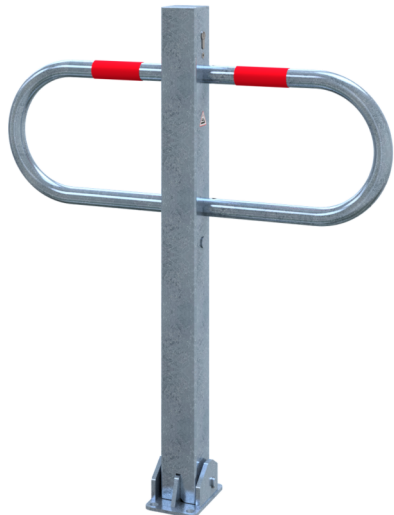




**Numéro d'article / Article number: 471UZ**

Barrière de passage et de parking rabattable avec serrure profilée à pistons, galvanisé à chaud et avec bandes réfléchissantes rouges



**Description de l'article**

Barrière de passage et de parking rabattable avec serrure profilée à pistons

Dissuasion de passage pour piétons et de parking, tube carré 70 x 70 mm, avec arceaux latéraux en tube rond,, largeur totale env. 800 mm,, 900 mm hors sol, Rabattable, avec serrure profilée à pistons, trois clés, verrouillage à encliquetage automatique, à cheviller, avec platine ou pour la fixation sur un manchon sol réf. 470.60

- galvanisé à chaud et avec bandes réfléchissantes rouges

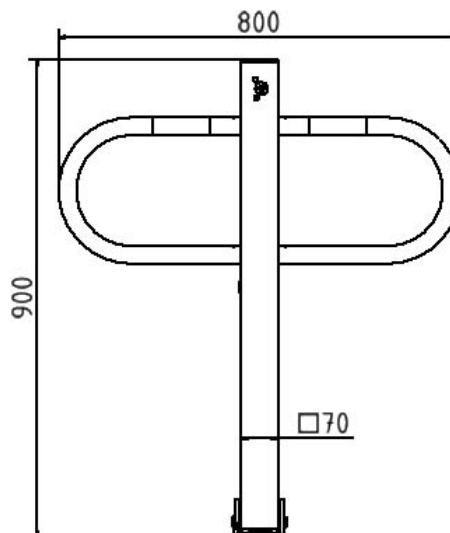
**Données techniques**

Poids: 11,5 kg  
Dimensions: 800 mm x 900 mm x 70 mm  
matériau:  
S235 JR

surface:  
galvanisé à chaud suivant DIN ISO 1461

Numéro EAN / EAN number: 4250384712099  
Catégorie de fret / Freight category: A

Passage and car-park barrier foldable with Euro profile cylinder lock, hot-dip galvanized



**Item description**

Passage and car-park barrier foldable with Euro profile cylinder lock

Passage and car-park barriers  
Square tube 70 x 70 mm with lateral round tube hoops  
Total width approx: 800 mm above ground 900 mm  
Foldable, with Euro profile cylinder lock three keys, self-engaging lock to be fixed by plugs  
with base plate or mounting to ground socket part-no. 470.60

- hot-dip galvanized

**Technical specifications**

Weight: 11,5 kg  
Dimensions: 800 mm x 900 mm x 70 mm  
material:  
S235 JR

surface:  
hot dipped galvanized acc. to DIN ISO 1461



\* Toutes les données sont des valeurs indicatives (en partie avec les arrondis habituels dans la branche pour une meilleure compréhension) et servent uniquement à la compréhension du produit, mais pas comme base pour la construction d'accessoires, de supports de stockage, d'adaptations, de produits combinés ou autres. Toutes les indications sont fournies sans garantie, nous déclinons toute responsabilité pour d'éventuelles erreurs et les conséquences qui en résultent.

\* All data are approximate values (partly with industry-standard rounding for better understanding) and serve only for product understanding, but not as a basis for the design of accessories, storage solutions, adaptations, combination products or the like. All information is without guarantee, for possible errors and resulting consequences we assume no responsibility.