

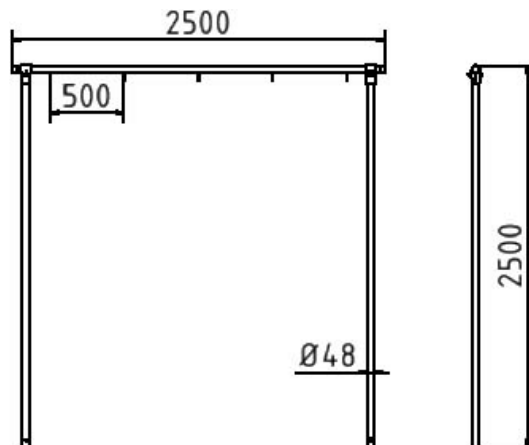
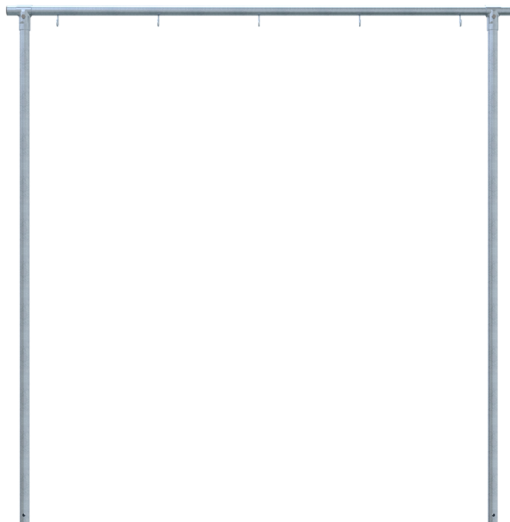


Número de artículo / Article number: 419_4425

EAN / EAN number: 4250384736118
Categoría de carga / Freight category: C

Tendedero, Tubo transversal 2500 mm 5 ganchos en un lado,
Tubo de acero Ø 48 mm

Laundry drying stand, Cross tube 2500 mm 5 hooks, one-sided,
steel tube Ø 48 mm



Descripción

Tendedero

Andamio de secado de ropa
compuesto de: 2 postes verticales con anclaje al suelo, altura
total 2500 mm,
tubo transversal con ganchos soldados y doblados,
galvanizado en caliente, distancia aprox. 500 mm
2 conectores en T, de 2 piezas con tornillo M10,
2 tapas de plástico

- Tubo transversal 2500 mm 5 ganchos en un lado
- Tubo de acero Ø 48 mm

Item description

Laundry drying stand

Laundry drying stand
consisting of:
2 fixed posts with ground anchor, total height 2500 mm,
cross tube with welded, bent hooks,
hot-dip galvanized, spacing approx. 500 mm
2 T-connectors, 2-part with bolt M10,
2 plastic caps

- Cross tube 2500 mm 5 hooks, one-sided
- steel tube Ø 48 mm

Datos técnicos

Peso: 24,5 kg
Dimensiones: 100 mm x 2500 mm x 48 mm
material:
S235 JR

surface:
hot dipped galvanized acc. to DIN ISO 1461

Technical specifications

Weight: 24,5 kg
Dimensions: 100 mm x 2500 mm x 48 mm
material:
S235 JR

surface:
hot dipped galvanized acc. to DIN ISO 1461

* Todas las especificaciones son valores aproximados (en algunos casos con el redondeo estándar de la industria para una mejor comprensión) y están destinadas únicamente a la comprensión del producto, pero no como base para la construcción de accesorios, bastidores de almacenamiento, adaptaciones, productos combinados o similares. Toda la información se facilita sin garantía, por lo que no asumimos responsabilidad alguna por posibles errores y sus consecuencias.

* All data are approximate values (partly with industry-standard rounding for better understanding) and serve only for product understanding, but not as a basis for the design of accessories, storage solutions, adaptations, combination products or the like. All information is without guarantee, for possible errors and resulting consequences we assume no responsibility.