

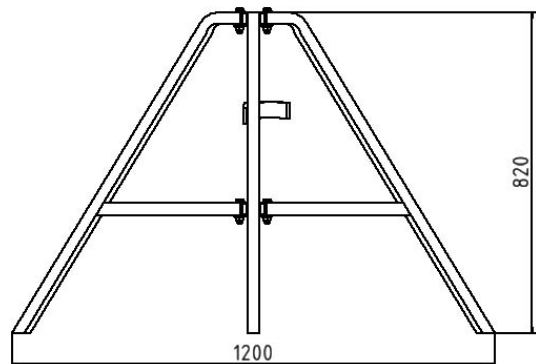


Número de artículo / Article number: 11199S

EAN / EAN number: 4250384730215
Categoría de carga / Freight category: A

Trípode Tipo "luz, de tubo cuadrado - versión reforzada

Tripod stand, made of square tubes



Descripción

Trípode Tipo "luz

Trípode

-El soporte del obturador puede fijarse fácilmente mediante un soporte móvil

Las patas son ajustables y se pueden plegar para ahorrar espacio de transporte

-Adecuado para todo tipo de puntales

-Diseño: galvanizado

- de tubo cuadrado - versión reforzada

Datos técnicos

Peso: 10 kg

Dimensiones: 400 mm x 1100 mm x 120 mm

material:

S235 JR

surface:

hot dipped galvanized acc. to DIN ISO 1461

Item description

Tripod stand

Tripod stand

the formwork prop can be fixed simply by a bracket that is supported movably on the tripod stand. The feet can be adjusted and are collapsible for space-saving transport.

Suitable for all types of formwork props, galvanized

- made of square tubes

Technical specifications

Weight: 10 kg

Dimensions: 400 mm x 1100 mm x 120 mm

material:

S235 JR

surface:

hot dipped galvanized acc. to DIN ISO 1461

* Todas las especificaciones son valores aproximados (en algunos casos con el redondeo estándar de la industria para una mejor comprensión) y están destinadas únicamente a la comprensión del producto, pero no como base para la construcción de accesorios, bastidores de almacenamiento, adaptaciones, productos combinados o similares. Toda la información se facilita sin garantía, por lo que no asumimos responsabilidad alguna por posibles errores y sus consecuencias.

* All data are approximate values (partly with industry-standard rounding for better understanding) and serve only for product understanding, but not as a basis for the design of accessories, storage solutions, adaptations, combination products or the like. All information is without guarantee, for possible errors and resulting consequences we assume no responsibility.