

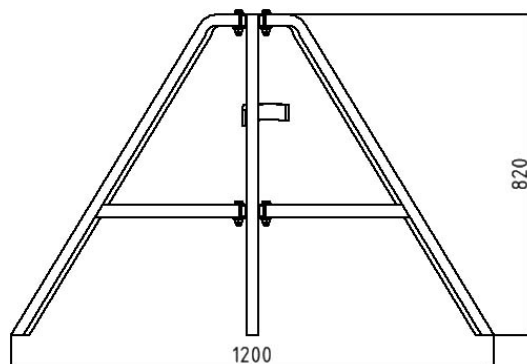


Numéro d'article / Article number: 11199S

Numéro EAN / EAN number: 4250384730215
Catégorie de fret / Freight category: A

Trépied, en tube carré

Tripod stand, made of square tubes



Description de l'article

Trépied

Trépied, L'étau de coffrage peut être fixé facilement à l'aide d'un étrier monté de manière, mobile sur le trépied. Les pieds sont réglables et repliables pour réduire, l'encombrement pendant le transport. Adapté pour tous les types d'étais de coffrage, galvanisé

- en tube carré

Item description

Tripod stand

Tripod stand the formwork prop can be fixed simply by a bracket that is supported movably on the tripod stand. The feet can be adjusted and are collapsible for space-saving transport. Suitable for all types of formwork props, galvanized

- made of square tubes

Données techniques

Poids: 10 kg
Dimensions: 400 mm x 1100 mm x 120 mm
matériau:
S235 JR

surface:
galvanisé à chaud suivant DIN ISO 1461

Technical specifications

Weight: 10 kg
Dimensions: 400 mm x 1100 mm x 120 mm
material:
S235 JR

surface:
hot dipped galvanized acc. to DIN ISO 1461

* Toutes les données sont des valeurs indicatives (en partie avec les arrondis habituels dans la branche pour une meilleure compréhension) et servent uniquement à la compréhension du produit, mais pas comme base pour la construction d'accessoires, de supports de stockage, d'adaptations, de produits combinés ou autres. Toutes les indications sont fournies sans garantie, nous déclinons toute responsabilité pour d'éventuelles erreurs et les conséquences qui en résultent.

* All data are approximate values (partly with industry-standard rounding for better understanding) and serve only for product understanding, but not as a basis for the design of accessories, storage solutions, adaptations, combination products or the like. All information is without guarantee, for possible errors and resulting consequences we assume no responsibility.