

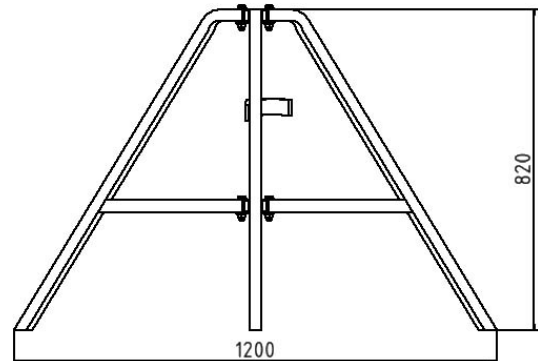


Artikelnummer / Article number: 11199S

EAN / EAN number: 4250384730215  
Vrachtcategorie / Freight category: A

Statief Licht" type, gemaakt van vierkante buis - versterkte versie

Tripod stand, made of square tubes



## Omschrijving

Statief Licht" type

Statief

-Sluitersteun kan eenvoudig worden bevestigd door middel van een beweegbare beugel  
poten zijn verstelbaar en kunnen worden ingeklapt voor ruimtebesparend transport

-Geschikt voor alle soorten rekwisieten

-Ontwerp: gegalvaniseerd

- gemaakt van vierkante buis - versterkte versie

## Technische gegevens

Gewicht: 10 kg

Afmetingen: 400 mm x 1100 mm x 120 mm

material:

S235 JR

surface:

hot dipped galvanized acc. to DIN ISO 1461

## Item description

Tripod stand

Tripod stand

the formwork prop can be fixed simply by a bracket that is supported movably on the tripod stand. The feet can be adjusted and are collapsible for space-saving transport.

Suitable for all types of formwork props, galvanized

- made of square tubes

## Technical specifications

Weight: 10 kg

Dimensions: 400 mm x 1100 mm x 120 mm

material:

S235 JR

surface:

hot dipped galvanized acc. to DIN ISO 1461

\* Alle specificaties zijn waarden bij benadering (in sommige gevallen met afrondingen volgens de industriernorm voor een beter begrip) en zijn uitsluitend bedoeld om het product te begrijpen, maar niet als basis voor de constructie van accessoires, opbergrekken, aanpassingen, combinatieproducten of soortgelijke producten. Wij aanvaarden geen aansprakelijkheid voor eventuele fouten en de daaruit voortvloeiende gevolgen.

\* All data are approximate values (partly with industry-standard rounding for better understanding) and serve only for product understanding, but not as a basis for the design of accessories, storage solutions, adaptations, combination products or the like. All information is without guarantee, for possible errors and resulting consequences we assume no responsibility.