

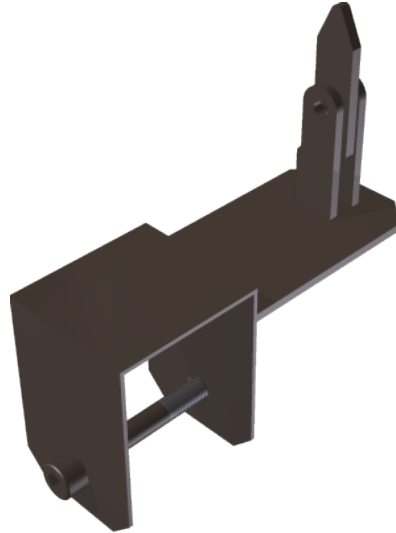


Article number / Artikelnummer: 11281

EAN number / EAN: 4250384701017  
Freight category / Frachtkategorie: A

Diagonal brace for crank & universal scaffolding trestle, Spare part:Clamp for the diagonal bracingpainted

Diagonalverstrebung für Kurbel- & Universalgerüstbock, Ersatzteil: Schelle für die Diagonalverstrebung lackiert



### Item description

Diagonal brace for crank & universal scaffolding trestle

Diagonal brace for crank & universal scaffolding trestle

For bracing crank or universal scaffolding trestles.

- bracing is hooked into the corresponding construction on the top frame of the crank or universal scaffolding trestle with the hole at the end of the inner tube using a clamp at the other end and screwed to the base of the second scaffolding trestle
- connecting clamp is included in the scope of delivery
- the entire strut can be telescoped in the range of 2.00 m - 2.60 m and is secured with captive pins

- Spare part:Clamp for the diagonal bracingpainted

### Artikeltext

Diagonalverstrebung für Kurbel- & Universalgerüstbock

Diagonalverstrebung für Kurbel- & Universalgerüstbock

Zum Aussteifen von Kurbel- oder Universalgerüstböcken.

- Aussteifung wird mit der Bohrung am Ende des Innenrohres in die korrespondierende Konstruktion am Obergestell des Kurbel oder Universalgerüstbocks mittels Schelle am anderen Ende eingehängt und am Fuß des 2. Gerüstbocks verschraubt
- Verbindungsschelle ist im Lieferumfang enthalten
- gesamte Verstrebung ist im Bereich von 2,00 m - 2,60 m teleskopierbar und wird mittels unverlierbarem Steckbolzen gesichert

- Ersatzteil: Schelle für die Diagonalverstrebung lackiert

### Verwendungszweck

Der Verwendungszweck einer Diagonalverstrebung für Kurbel- & Universalgerüstböcke liegt in der zusätzlichen Stabilisierung und Aussteifung der Gerüstkonstruktion. Sie wird eingesetzt, um seitliche Kräfte aufzunehmen und ein Verdrehen oder Verschieben der Gerüstböcke zu verhindern. Durch die diagonale Verbindung wird die Standfestigkeit deutlich erhöht und ein sicheres Arbeiten gewährleistet. Ob im Bauwesen, bei Montagearbeiten oder im Handwerk: Die Diagonalverstrebung ist eine wichtige Lösung für Stabilität, Sicherheit und eine belastbare Gerüstkonstruktion.



### Technical specifications

Weight: 0,5 kg  
Dimensions: 135 mm x 135 mm x 50 mm  
material:  
S235 JR

surface:  
painted in RAL 8017

### Technische Daten

Gewicht: 0,5 kg  
Abmessungen: 135 mm x 135 mm x 50 mm  
Material:  
S235 JR

Oberfläche:  
Tauchlackierung in RAL 8017

\* All data are approximate values (partly with industry-standard rounding for better understanding) and serve only for product understanding, but not as a basis for the design of accessories, storage solutions, adaptations, combination products or the like. All information is without guarantee, for possible errors and resulting consequences we assume no responsibility.

\* Alle Angaben sind Richtwerte (teilweise mit branchenüblichen Rundungen zum besseren Verständnis) und dienen lediglich zum Produktverständnis, nicht aber als Basis zum Bau von Zubehörteilen, Lagergestellen, Adaptierungen, Kombinationsprodukten oä. Alle Angaben sind ohne Gewähr, für evtl. Fehler und resultierende Folgen übernehmen wir keine Verantwortung.